

Возьмемся за руки, друзья,
Чтоб не пропасть поодиночке!

Районная муниципальная общественно-политическая газета



СЕВЕРНЫЙ ЛУЧ

№ 15 (2683)

10 апреля 1998 г.
пятница

Цена 3000 руб., н. ц. 3 руб. 00 коп.
В рознице цена свободная.
Издается с января 1979г.



Государство Российское, сиречь президент, правительство и парламент по уши в долгах перед своим народом. Результаты подкованной и открытой грязи в высших эшелонах власти говорят о стремлении государства взять с северян побольше, но уже не за счет подъема добычи нефти и газа, а за счет приведения северян к среднестатистическому российскому уровню. Такое их спасибо Северу за то, что он, по сути, кормит всю страну. В этих условиях архивозрастает роль регионов, умение муниципальной власти в отстаивании перед государством и даже того далеко не полного, чем мы сегодня располагаем. В ближайшем будущем глава района примет участие в совещании между холдингом ЮКОС, губернатором округа и руководителями его субъектов, на котором должны быть рассмотрены вопросы дальнейшей социально-экономической жизни округа. Главное, чего нужно добиться на данном этапе - это чтобы не стало хуже. Пожелаем же С. А. Лавбину удачи в отстаивании наших интересов.

**В заполярном поселке Самбург
провели День оленевода,
встретили весну и отметили
60-летний юбилей
совхоза "Пуровский"...**
(См. стр. 4-5)



Фото пресс-службы главы района

ПРЕСС-СЛУЖБА ГЛАВЫ РАЙОНА ИНФОРМИРУЕТ:

В конце марта при главе Пуровского района состоялся совет глав администраций сел и поселков района, на котором рассмотрен ряд вопросов. Основные из них: О подготовке школ к новому учебному году и Положение о поселках Пуровского района. Положение представляет собой документ, определяющий полномочия и обязанности глав и аппарата администраций сел и поселков. По подготовке школ заслушали доклад председателя комитета образования В. А. Соловьева, который предоставил обширную информацию о состоянии зданий учебных заведений района. Наибольшую тревогу вызывает Самбургская школа-интернат, куда решили направить комиссию для обследования столовой и спального корпуса. Взят под контроль также вопрос о ремонте крыши в школах Пурпе, Сывдармы, Тарко-Салинской средней школы №1.

На эту же тему состоялся разговор руководителей общеобразовательных учреждений района через несколько дней в помещении Дома детского творчества. Кроме технического состояния школ, на совете-семинаре рассматривались вопросы гражданского и патриотического воспитания, качества образования. Глава района С. А. Ламбин рассказал собравшимся о строительстве школ. Развитие инфраструктуры в районе, в том числе и общеобразовательных учреждений, в настоящее время приоритетно. До 2000 года закончится строительство начальной школы-профилактория на 320 мест в п. Тарко-Сале, двух школ, что строит по своим обязатель-

вам РАО “Газпром”, в поселках Тарко-Сале и Пурпе, на 640 учащихся каждая. Школа-интернат семейного типа на 60 человек в п. Харампур. Рассматривается строительство в капитальном исполнении Тарко-Салинской школы-интерната. Уже заложено здание спального корпуса. Идут изыскательские работы для строительства школы-интерната в п. Самбург и девятилетки

в поселке Халысавэй, предусмотрено строительство Дома детского творчества.

Таким образом, комитет образования вступает в следующий век без многих проблем сегодняшнего дня. А использованные бюджетных средств на детей, на их благо - одно из самых благодарных вложений капитала. Эти деньги потрачены на наше будущее.



Совет глав администраций поселков района

“Север-Пресс” сообщает:

САЛЕХАРД. В адрес губернатора Ямало-Ненецкого автономного округа Юрия Неелова поступила правительственная телеграмма от экс-премьера Виктора Черномырдина, в которой Виктор Степанович лично выразил губернатору и его команде глубокую благодарность за многолетнюю совместную работу. “Когда Россия встала на курс экономических преобразований, прокладывая путь к созданию новой экономической системы, были ошибки и неудачи, но было и главное - единое понимание стоящих перед страной задач, взаимная поддержка и взаимопонимание”, - говорится в телеграмме.

И еще одно благодарственное письмо поступило в адрес ямальского губернатора. Руководство Национального шахматного фонда “Морско конче” (Болгария) и организационный комитет I Международного шахматного турнира “Надежды мира” в своем послании выразили благодарность Юрию Неелову за возможность участвовать в турнире, предоставленную юным шахматистам автономного округа. Ямальцы произвели очень хорошее впечатление на организаторов и участников соревнований. Молодые таланты получили приглашение к участию во всех соревнованиях, организованных шахматным фондом Болгарии, на отдых и оздоровление весной и летом.

Ноябрьск. Ноябрьское геологоразведочное предприятие по праву считается лучшим в России. 33 месторождения за 20 лет - таковы результаты его работы.

Уже 6 лет НГРП входит в структуру ОАО “Ноябрьскнефтегаз”. За это время увеличилось число буровых бригад, а испытатели скважин вдвое превзошли свои прежние показатели. К сожалению, на сегодняшний день геологоразведчики лишены самостоятельности и не имеют своего расчетного счета. Однако возможности для хорошей работы, а следовательно, и жизни, есть. Геологи могли бы (и такие предложения поступают) заключать прямые договоры с “Сургутнефтегазом” в Ханты-Мансийском автономном округе. Подобную самостоятельную позицию ОАО

“ННГ” считает не просто ошибочной, но и эгоистичной, и сейчас геологоразведчики не могут получить даже заработанные деньги.

Недавно в Тюмени проходила ежегодная защита данных по разведанным полезным ископаемым. Ямал представил данные на 32,2 млн. тонн нефти. 30 из них защитило Ноябрьское нефтегазоразведочное управление. Комментарии, согласитесь, излишни. А пока буровые установки, транспортные средства и полевое жилье управления остаются крайне изношенными и подлежат списанию на 70-80 %. Средства на приобретение новой оргтехники не выделяются вообще.

Но, несмотря на все “издержки производства”, главный геолог НГРП Анатолий Ким уверен в будущем своего предприятия. Уже разведанных и подготовленных запасов, при объемах добычи на уровне 20 млн. тонн нефти в год, хватит на 15-20 лет разработки.

Строки благодарности

Фонд социальной поддержки населения благодарит АО “Мостострой-12” г. Нового Уренгоя в лице генерального директора г-на Небова П. Б. за оказанную материальную помощь в виде продуктов питания для малообеспеченных слоев населения нашего района. Продукты питания (мука, сахар, гречневая крупа, окорочка, салаты, сгущенное молоко и т.д.) распределены частично среди престарелых пенсионеров, инвалидов, многодетных семей. Всего поступило продуктов на сумму 15000 (пятнадцать тысяч) рублей.

Л. ГОПКАЛО, председатель фонда социальной поддержки населения

Сколько в России денежных поясов?

Как мы живем? Ясно, что однозначного ответа на этот вопрос нет. Во-первых, все познается в сравнении, а во-вторых, шкала отсчета тоже у всех разная. В общем, кому-то щи пусты, а у кого-то жемчуг мелкий. Но это - на наш дилетантский взгляд.

Анализируя основные показатели, характеризующие уровень жизни в разных регионах страны и давая ему оценку, директор Всероссийского центра уровня жизни доктор экономических наук Вячеслав Бобков оперировал точными цифрами и фактами. О чем же они говорят?

Самый "бедный" регион страны на сегодняшний день - Дагестан, в котором денежные доходы населения не достигают в среднем даже величины прожиточного минимума, то есть такой, которая позволила бы удовлетворить элементарные физиологические потребности людей. В группу регионов бедного населения входят еще 13 территорий, в которых покупательная способность денежных доходов не превышает полутора прожиточных минимумов. Все они - в нашей таблице.

Самую большую по количеству группу составляют так называемые регионы малообеспеченности населения, в которых средний показатель денежных доходов не превышает величины минимального потребительского бюджета, или двух прожиточных минимумов. Если на прожиточный минимум можно удовлетворить лишь основные потребности, то на минимальный потребительский бюджет можно более-менее сносно жить, но он включает только текущие расходы и не учитывает, например, приобретения жилья, автомобиля и другого имущества длительного пользования (мебель и проч.). Таких регионов в России сегодня 35.

Третью группу составляют относительно благополучные 24 региона, в которых покупательная способность денежных доходов населения составляет в среднем 2-3 прожиточных минимума.

Расхожее мнение "все деньги в Москве", оказывается, вполне справедливо. Столица - бесспорный лидер в стране и по доходам на душу населения, и по их покупательной способности. В группу регионов высокой обеспеченности населения (где денежные доходы превышают пять прожиточных минимумов) кроме Москвы входят и главные нефтегазодобывающие провинции. Доходы на уровне уже 6-7 прожиточных минимумов обеспечивают нормальную полноценную жизнь (по крайней мере, по меркам нашей страны) - это возможность высококачественно и разнообразно питаться, отдыхать и развлекаться (в разумных пределах), иметь хорошую квартиру и автомобиль, модно и дорого одеваться. Но если в Тюмени средний показатель денежных доходов обеспечивает покупательную способность на уровне 5,9 прожиточного минимума, то в Москве - все 9. Это, впрочем, вовсе не означает, что москвичи сплошь катаются как сыр в масле. В столице самый высокий уровень дифференциации доходов между разными группами населения. Если в среднем по России эти "ножницы" равны 12 (то есть доходы богатых в 12 раз выше доходов бедных), то в Москве - 16. И это, между прочим, лишь те доходы, которые удается "отловить" при исследованиях. Ясно, что огромная масса доходов остается в тени, частенько - и за пределами России. Еще 2-3 года назад неофициально специалисты говорили о 40-кратных "ножницах". На сегодня этот показатель, по крайней мере, не уменьшился.

О том, что в Москве не так уж и много толстосумов (зато если уж сума - то не сума, а сумища!), говорит и тот факт, что средняя зарплата москвича лишь в 1,5 раза выше, чем россиянина. А по уровню трудовых пенсий столица и вовсе стоит на не слишком почетном, 35 месте... Так что всплеск по уровню жизни в златоглавой. увы, наблюдается отнюдь не за счет семей наемных работников и тем более пенсионеров.

А вот в Тюмени картина совершенно иная - там общий довольно высокий уровень доходов, и, следовательно, уровень жизни людей достигается именно за счет высокой зарплаты на нефтяных и газодобывающих предприятиях.

Тем не менее и этот парадокс еще предстоит исследовать. Москва остается одним из самых стабильных и спокойных регионов в стране. Хотя еще недавно наши ученые считали, что, когда "ножницы" в доходах достигают 14-15-кратной разницы, социальные катаклизмы неизбежны.

При анализе уровня жизни обязательно учитывается, как он изменяется во времени. В том же наибодеднейшем Дагестане покупательная способность населения в прошлом году повысилась по сравнению с предыдущим на 20 процентов. И, значит, можно рассчитывать на некоторое снижение социального напряжения в этой зоне. Быстро растет социальное напряжение в Хакасии. А в Тыве и Калмыкии, наоборот, при том, что регионы остаются в числе бедных, ситуация постепенно улучшается.

Естественно, многое в разности ситуации в регионе зависит от местных властей. Например, относительное благополучие Новгородской области связано с активным привлечением в регионы иностранных инвестиций. В соседней, Псковской области, уровень жизни существенно ниже.

Классификация регионов Российской Федерации по уровню покупательной способности денежных доходов в 1997 г.

Бедные регионы

(менее 1,5 прожиточных минимумов на 1 чел. в среднем)

Дагестан	Хакасия
Адыгея	Тыва
Карачаево-Черкессия	Бурятия
Кабардино-Балкария	Читинская область
Калмыкия	Еврейская АО
Марий-Эл	Сахалинская обл.
Алтайский край	Чукотский АО

Регионы малой обеспеченности населения

(более 2 прожиточных минимумов на 1 чел. в среднем)

Калининградская обл.	Московская обл.
Ленинградская обл.	Владимирская обл.
Псковская обл.	Ивановская обл.
Тверская обл.	Костромская обл.
Брянская обл.	Архангельская обл.
Курская обл.	Ненецкий АО
Воронежская обл.	Челябинская обл.
Краснодарский край	Курганская обл.
Респ. Северная Осетия	Новосибирская обл.
Астраханская обл.	Алтай
Волгоградская обл.	Саха (Якутия)
Саратовская обл.	Амурская обл.
Тамбовская обл.	Хабаровский кр.
Пензенская обл.	Приморский кр.
Мордовия	Магаданская обл.
Чувашия	Корякский АО
Нижегородская обл.	Камчатская обл.
Рязанская обл.	

Регионы относительного благополучия

(2-3 прожиточных минимума на 1 чел. в среднем)

Карелия	Респ. Коми
Мурманская обл.	Кировская обл.
Вологодская обл.	Коми-Пермяцкий АО
Ярославская обл.	Пермская обл.
Новгородская обл.	Екатеринбургская обл.
Смоленская обл.	Омская обл.
Калужская обл.	Томская обл.
Тульская обл.	Кемеровская обл.
Липецкая обл.	Красноярский кр.
Орловская обл.	Таймырский (Долгано-Ненецкий) АО
Белгородская обл.	Эвенкийский АО
Ростовская обл.	Иркутская обл.
Ставропольский кр.	Санкт-Петербург

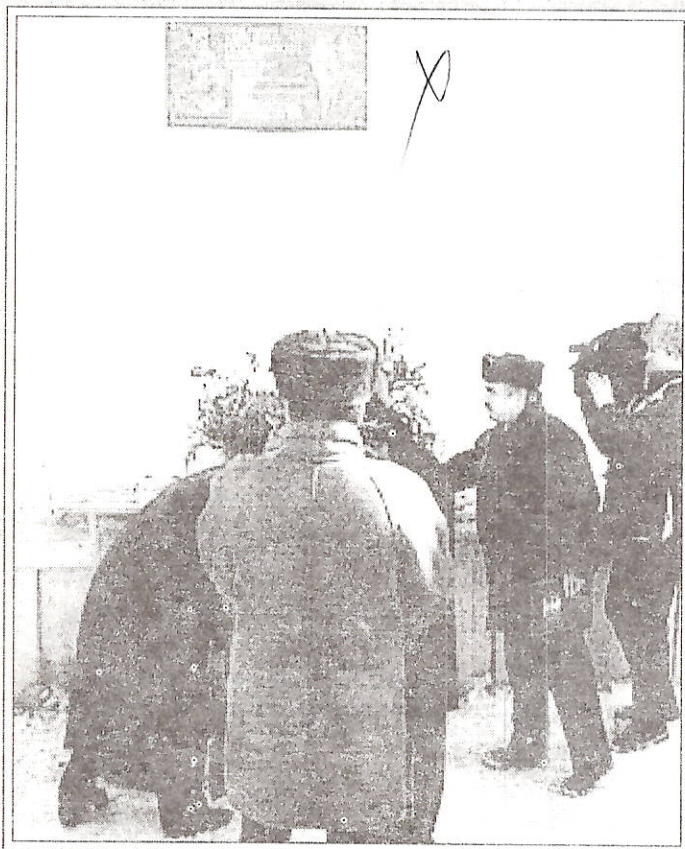
Регионы высокой обеспеченности населения

(более 5 прожиточных минимумов на 1 чел. в среднем)

Москва	Ханты-Мансийский АО
Тюменская обл.	Ямало-Ненецкий АО

По материалам центральной прессы

ПРЕСС-СЛУЖБА ГЛАВЫ РАЙОНА ИНФОРМИРУЕТ:



Рабочие поездки главы Пуровского района С. А. Ламбина на этот раз совпали со знаменательными событиями в поселках района.

В субботу 4 апреля в Уренгое состоялось торжественное открытие мемориальной доски в память первооткрывателя уренгойских месторождений нефти и

газа Василия Тихоновича Подшибякина. Портрет с памятной надписью, выполненный в камне, будет украшать бывшую контору Уренгойской нефтегазоразведочной экспедиции, которую когда-то возглавлял В. Т. Подшибякин. Практически все уренгойцы, собравшиеся в этот день на митинг, лично знали Василия Тихоновича, работали с ним в самое горячее для Уренгоя время. О тех годах, о своем начальнике они вспоминают с душевным теплом и гордостью.

Кроме главы района увековечить имя В. Т. Подшибякина в Уренгой приехали первый заместитель губернатора ЯНАО И. Л. Левинзон; депутат Государственной Думы ЯНАО, генеральный директор АО “ПНГТ” А. И. Острягин; прославленный буровой мастер УНГРЭ, ныне пенсионер, Герой Социалистического Труда Н. Д. Глебов. Пригласили семью Василия Тихоновича - жену и сына, так похожего на отца в молодости. У всех нашлось доброе слово для геолога-ветерана.

За все благодарна пуровчанам семья Подшибякина, это было видно по их лицам, это выразил в своем выступлении Вячеслав Подшибякин.

Большое значение открытию мемориальной доски придали жители Уренгоя. Их настроение выразилось фразой “Открывают мемориал для потомков - значит Уренгой будет жить”.

Прозвучали такие пожелания и в поздравлениях с Днем геолога - “Процветания Уренгоя, уверенности в завтрашнем дне его жителям”.

На следующий день 5 апреля глава района С. А. Ламбин поздравил коренных жителей, работников совхоза “Пуровский”, расположенного в п. Самбург, с 60-летним юбилеем. Подкрепил поздравление материальной поддержкой: снегоходы “Буран” - хорошее подспорье в работе оленеводов, да и “живые” деньги не помешают.

Официальный отдел

ПОСТАНОВЛЕНИЕ

Главы Пуровского района

от 10 марта 1998 года № 183

р.п. Тарко-Сале

“Об организации индивидуального (персонифицированного) учета сведений о гражданах в системе государственного пенсионного страхования на территории района”

На основании Федерального закона от 1.04.96 г. № 27-ФЗ “Об организации индивидуального (персонифицированного) учета сведений о гражданах в системе государственного пенсионного страхования”, в соответствии с постановлением губернатора Ямало-Ненецкого автономного округа от 10.11.97 г. № 522 “Об организации индивидуального (персонифицированного) учета сведений о гражданах в системе государственного пенсионного страхования на территории Ямало-Ненецкого автономного округа”

Постановляю:

1. Создать рабочую группу по реализа-

ции Федерального закона “Об организации индивидуального (персонифицированного) учета сведений о гражданах в системе государственного пенсионного страхования” в составе:

МЕЛИШНИКОВ Н. А. - зам. главы района, руководитель группы;

ШАЛИМОВА Н. И. - главный уполномоченный ОПФР района, зам. руководителя; члены рабочей группы:

ГОРБЕНКО Н. А. - председатель комитета социальной защиты населения;

ЕГОРОВА Н. Г. - уполномоченный ОПФР;

КУЗНЕЦОВ А. А. - управляющий делами администрации района;

СОКОЛОВА И. Б. - системный администратор ГАС “Выборы”, ведущий специалист администрации;

СМИРНОВ И. К. - глава администрации п. Тарко-Сале.

2. Утвердить план организационно-технических мероприятий по внедрению персонифицированного учета в системе государственного пенсионного страхования по району.

3. Главам посельядминистраций, руководителям предприятий, учреждений, организаций района оказывать содействие отделению Пенсионного фонда в проведении организационных мероприятий по внедрению системы учета страховых взносов, обеспечить своевременное представление органам Пенсионного фонда сведений о застрахованных лицах.

4. Контроль за исполнением постановления возложить на зам. главы района МЕЛИШНИКОВА Н. А.

Глава района С. ЛАМБИН

На митинге выступили депутаты Пуровской районной Думы Н. Б. Гаджиев, В. И. Понкратова, Н. А. Вокуюев, он же директор совхоза-юбиляра, главы администраций п. Тарко-Сале И. К. Смирнов и п. Самбург В. А. Марык.

В качестве приглашенных на празднике присутствовали новсуренгойцы - представители “Уренгойгазпрома”, “Роспана”. Работали съемочные телевизионные группы из Москвы, Тюмени, Нового Уренгоя, наша телерадиокомпания “Луч”. Программа праздника традиционно включала в себя спортивные соревнования по национальным видам спорта. Это тройной прыжок, прыжки через нарты, метание тынзына, гонки на оленьих упряжках.

Выявление победителя в каждом виде спорта потребовало серьезной борьбы, накала страстей, а призы достались самым сильным, ловким и умелым.

На празднике во всем ощущался национальный колорит, желающие могли посетить жилище ненцев - чум, рассмотреть его изнутри, ознакомиться с бытом северного народа, попробовать блюда ненецкой кухни.

Местные мастерицы предлагали изделия из меха, красивые и практичные: головные уборы, рукавицы, обувь.

Многие из гостей увезут на память фотографии, где они сняты в национальных одеждах - малицах, ягушках. Но самое главное - они увезут яркие воспоминания о красочном северном празднике, о людях Севера, о суровом, но гостеприимном крае.

С. КАСЬЯНОВ,
руководитель пресс-службы
главы района



РАСПОРЯЖЕНИЕ

Главы Пуровского района
от 6 апреля 1998 г. N186-р п.г.т.
Тарко-Сале

“О награждении Почетной грамотой Главы Пуровского района”

За многолетний добросовестный труд и в связи с 80-летием образования военных комиссариатов Российской Федерации наградить Почетной грамотой Главы Пуровского района работника Объединенного военного комиссариата Пуровского района начальника отделения финансового и социального обеспечения служащую Российской Армии Алешчук Татьяну Алексеевну.

Глава района С. ЛАМБИН

“Север-Пресс” сообщает:

НАДЫМ. Новый генеральный директор предприятия “Надымгазпром” Виктор Кононов познакомился с руководителями отделов и служб, главными специалистами производства. Состоялась его встреча с руководителями предприятий и организаций города. В ближайшие планы вновь заступившего на должность “генерала” входит посещение всех газовых промыслов и предприятий, являющихся подразделениями НГП.

МОСКВА. Резкое падение мировых цен на нефть оказало существенное влияние на финансовое состояние холдинга “ЮКСИ” - сообщил президент компании Михаил Ходорковский.

Сегодня компания не в состоянии выполнить свои обязательства не только перед бюджетами трех территорий, на которых базируются ее основные производства, но и перед собственными работниками.

Так, руководство открытого акционерного общества “Юганскнефтегаз” объявило о

намерениях сокращения на треть заработной платы работникам предприятия и значительном сокращении рабочих мест.

НЕФТЕЮГАНСК. На расширенном совещании с участием губернатора Ханты-Мансийского автономного округа Александра Филипенко, нескольких депутатов Госдумы, мэров ряда городов и представителей профсоюзов г-н Ходорковский, президент компании “ЮКСИ”, объявил о том, что планируемые на 1998 год убытки предприятия могут составить два миллиарда долларов. Это безусловно сократит налоговые отчисления в бюджеты всех уровней, включая местные.

Среди главных причин кризиса названы падение мировых цен на нефть и сокращение сырьевого экспорта. Планируемое сокращение зарплаты всем работникам “ЮКОСА” (на 30 %) позволит, по словам Ходорковского, сэкономить до 1 миллиарда долларов.

ВЕСТИ ИЗ ПУРПЕ

С начала года администрацией п. Пурпе было выделено двадцать земельных участков под существующие гаражи, пять - под их строительство, двенадцать - под строительство жилья.

Принято в эксплуатацию два частных жилых дома. Открыто два новых магазина.

Пятнадцать жителей поселка с начала года получили разрешение на индивидуальную трудовую деятельность.

ПУРПЕ ГОТОВИТСЯ ВСТРЕТИТЬ ГОСТЕЙ

Заканчивается внутренний ремонт здания ДК “Строитель”. Затраченные на него средства, как говорят, стоят того. Декоративные панели, подвесные потолки, импортные дверные коробки - все в светлых тонах...

Уют и комфорт встретят гостей, которые приедут на празднование 20-летия п. Пурпе. Также для ДК приобретены в Москве новая “одежда” для сцены, мебель, 200 театральных стульев для зала, куплены костюмы для самодеятельных коллективов ДК и солистов.

ХОЧУ АМЕРИКУ!

Около шестисот человек стали клиентами открывшегося в здании почты п. Пурпе два месяца назад переговорного пункта. Пять, десять минут ожиданий - и вас соединят с любой точкой земного шара. Связь осуществляется через Губкинский городской филиал ОАО “Ямалэлектросвязь”. Вы можете позвонить с любого телефонного номера г. Губкинский или переговорного пункта п. Пурпе.

Схема оформления заказов проста - для этого необходимо просто купить талончик.

Цены на услуги связи такие же, как на переговорном пункте г. Губкинский: Москва (1 минута) - 6 рублей 10 копеек и т. д. Жители п. Пурпе уже успели оценить сие новшество - удобно. “Круглосуточный бы режим работы...”, - таковы их пожелания.

“НЕ БЫВАЕТ МЕНЕЕ 20 ПОСЕТИТЕЛЕЙ В ДЕНЬ...”

Практически уже около полугода лечит, удаляет зубы, оказывает помощь при зубной боли пурпейским жителям профессиональный врач-стоматолог Татьяна Амосовна Глущенко (см. снимки). Переехала Татьяна Амосовна в п. Пурпе из райцентра осенью прошлого года. Тогда же для стоматологического кабинета было приобретено новое оборудование. Пусть не суперсовременное, но с тем, что было ранее - не сравнить. Его наличие намного уменьшило страдания посетителей стоматологического кабинета и улучшило качество лечения - за счет появившегося турбинного наконечника уменьшаются болевые ощущения; стало возможным снятие зубных отложений при помощи ультразвука, появился современный пломбирочный материал.

Так что теперь в п. Пурпе можно иметь здоровые зубы. И еще... И больным, и врачу хотелось бы иметь в стоматологическом кабинете современный обеззараживающий аппарат “Терминатор”. - Ведь в наше время - “береженого Бог бережет”.

ПОКУПАЙТЕ ВИТАМИНЫ - БУДЕТЕ ЗДОРОВЫ!

Аптечный киоск при Пурпейской амбулатории был открыт в конце

лета 1997 года. Ближайшая аптека в п. Пурпе находится на станции, поэтому такое месторасположение удобно и для больных, и для пожилых людей, и для мам с маленькими детьми.

В аптечном киоске имеется около пятисот наименований различных лекарственных средств для лечения сердечно-сосудистой и бронхолегочной систем, желудочно-кишечного тракта, есть широкий выбор антибиотиков, жаропонижающих средств, витаминных препаратов, мазей, лекарственных трав, средств личной гигиены и многое другое.

Доставляются медикаменты из города Екатеринбурга, цены на некоторые из них значительно ниже, чем в аптеках г. Губкинского, п. Пурпе.

Как сказала фармацевт И. П. Никулина: “Почти каждый посетитель амбулатории является покупателем аптечного киоска. В своей работе мы придерживаемся девиза - не говорить клиенту “нет”. Принимаем заказы на доставку необходимых лекарственных препаратов, если у нас их нет.

С началом весеннего периода большим спросом у покупателей пользуются витамины, противогриппозные препараты и лекарственные средства для новорожденных и детей младшего возраста”.

“А МЫ БЫЛИ СЕГОДНЯ В ГОСТЯХ...”

“Добрый день, наши маленькие зрители. Сегодня вы в гостях в музыкальной школе. Перед вами выступают наши маленькие артисты”, - с такими словами обратилась к присутствовавшим в зале 26 марта Е. А. Карпова - преподаватель музшколы по классу баяна. Гостями школы в тот день стали дети старшей и средней групп детского сада “Колокольчик”. Основная цель непродолжительного концерта - знакомство ребят с различными музыкальными инструментами: фортепьяно, баяном, аккордеоном, скрипкой. В ходе познавательного-игрового путешествия в мир музыки детсадовские ребята охотно угадывали, на каких инструментах играли маленькие артисты, названия исполняемых песенок. У маленьких зрителей была возможность попеть - такова была форма ответов на музыкальные загадки.

Неподдельный интерес у зрителей вызвали выступления, мелодии и слова которых знакомы юным зрителям с раннего детства.

К концу концерта зрители уже полностью “оценили ситуацию”, освоились и после веселых и шумных аплодисментов поделились своими впечатлениями: “Концерт понравился. Хотим, чтобы нас опять пригласили в музыкальную школу”.

ВСЕ ЗАВИСИТ ОТ СТАБИЛЬНОСТИ ЗАКАЗЧИКОВ

Филиал № 4 ТОО “Инкомстрой” был создан в марте 1994 года с целью выполнения ряда строительных работ. Его база, на территории которой располагаются два теплых гаража, пилорама, РММ, складские помещения, столярный цех, жилые сооружения, котельная, склад ГСМ, зона консервации техники, складские площадки наружного хранения материалов, - находится в поселке мостоотряда, который входит в состав поселка Пурпе.

Со времени образования силами филиала были построены общежития для фирмы ЭНКА, РММ, два общежития, теплые гаражи, помещения КПП для ПДРСУ, две подстанции в капитальном исполнении в микрорайоне Р-4 г. Губкинский, воздушные линии ЛЭП для Комсомольского газового промысла, линии и трансформаторные подстанции ЭХЗ для дочернего предприятия “Газпрома” - “Ноябрьскгаздобыча”, буровые установки для БП “Тюменьбурггаз”. Также филиалом были произведены монтаж и пусконаладка асфальтового завода, монтаж электрооборудования и пусконаладочные работы трубного производства и АЗС УП-ТСиКО ОАО “Роснефть-Пурнефтегаз” и Комсомольского газового промысла.

Оперативное и качественное выполнение больших объемов работ стимулируется достаточно высоким средним заработком работающих - около пяти тысяч рублей в месяц. Численность филиала - 165 человек.

В скором будущем генеральный директор ТОО “Инкомстрой” С. В. Девятков планирует начать на территории базы строительство двух новых цехов, один из которых будет изготавливать утеплители для труб различных модификаций, а также строительство административного корпуса и общежития для работающих. Подъездная дорога к базе от трассы Пурпе - Губкинский этим летом будет заасфальтирована.



Пурпе сегодня. На приеме у стоматолога Т. А. Глущенко, Пурпейская амбулатория.

Как сказал С. В. Девятков: "Раньше до 70 % выполняемых филиалом работ приходилось на "Газпром", в частности, на Комсомольский газовый промысел. Сейчас - в этой сложной экономической ситуации - необходимо искать новые пути выживания. Я пришел к мнению, что в настоящее время надо выполнять работы практически для любого заказчика. Например, сегодня мы успешно сотрудничаем с администрацией г. Губкинский. С удовольствием поработали бы с ОАО "Роснефть-Пурнефтегаз", но сдерживает нестабильная обстановка, сложившаяся в ОАО в данный момент."

"... УНЫЛАЯ ПОРА..."

Сегодня библиотеку п. Пурпе посещают около четырехсот двадцати постоянных читателей. С 1982 года она располагается в обыкновенной квартире кирпичного дома странной планировки с серым подъездом и выщербленными ступеньками за зданием администрации поселка. Пять лет назад в библиотеке был сделан ремонт помещения и дощатые стеллажи заменены на производственные. С того времени около пятнадцати тысяч экземпляров книг, имеющихся в наличии, разместились в библиотеке как положено: по разделам и в алфавитном порядке.

Книжные фонды в библиотеке, особенно если учесть время ее существования, маленькие - мало классики, нет учебной литературы, в которой так нуждаются студенты и учащиеся, а их в поселке немало. Поступления книг с каждым годом уменьшаются - за период с 1991 по 1998 годы библиотека получила около тысячи экземпляров книг, в частности, в 1997 году - 173.

ЧЕГО ЖЕ ОЖИДАТЬ ДАЛЕЕ?

Интерес к стареньким томикам - в основном их наличие или отсутствию - как и в самой библиотеке, по-моему, проявляют только пользователи и библиотечарь.

Правда, недавно администрация поселка приобрела для библиотеки мягкий уголок, три настольных лампы, четыре читатель-

ских стола... А вот стульев нет.

И еще. В отличие от предыдущего года, в этом на библиотеку выписана периодика: 12 экземпляров газет и 23 - журналов.

Р. С. Не у всех северян есть домашние библиотеки. Не во всех домашних библиотеках есть то, что иногда срочно надо. Где взять? Ответ прост - в библиотеке. А чтобы было то, что нам надо, конечно, необходимы средства. Причем, как мне кажется, небольшие. Ведь за одну тысячу наличными можно купить около 40 действительно нужных читателям книг.



Н. П. Козловский - зав. Пурпейской амбулаторией. Идет прием.

С. ПИНСКАЯ, п. Пурпе

Официальный отдел

ПОСТАНОВЛЕНИЕ

Правительства Российской Федерации

от 26 февраля 1998 г. N 248

г. Москва

"Об установлении максимального размера платы за государственную регистрацию прав на недвижимое имущество и сделок с ним и за предоставление информации о зарегистрированных правах"

В соответствии с Федеральным законом "О государственной регистрации прав на недвижимое имущество и сделок с ним" Правительство Российской Федерации

постановляет:

1. Установить, что максимальные размеры платы за государственную регистрацию прав на недвижимое имущество и сделок с ним (далее именуется - государственная регистрация прав) составляют:

- для физических лиц - 3-кратный установленный законом минимальный размер оплаты труда;

- для юридических лиц - 50-кратный установленный законом минимальный размер оплаты труда.

Максимальный размер платы за государственную регистрацию прав на предприятие как имущественный комплекс и сделок с ним составляет 200-кратный установленный законом минимальный размер оплаты труда.

2. Установить, что максимальные размеры платы за предоставление информации о зарегистрированных правах на недвижимое имущество (далее именуется - информация о зарегистрированных правах) составляют:

- для физических лиц - 25 процентов установленного законом минимального размера оплаты труда;

- для юридических лиц - установленный законом минимальный размер оплаты труда.

Максимальный размер платы за предоставление информации о зарегистрированных правах на предприятие как имущественный комплекс составляет 3-кратный установленный законом минимальный размер оплаты труда.

3. Органам исполнительной власти субъектов Российской Федерации в соответствии со статьей 11 Федерального закона "О государственной регистрации прав на недвижимое имущество и сделок с ним" и законодательством, определяющим полномочия органов исполнительной власти субъектов Российской Федерации, в месячный срок обеспечить решение вопросов, связанных с определением размеров, порядка, сроков и формы внесения взимаемой на территории субъекта Российской Федерации платы за государственную регистрацию прав и за предоставление информации о зарегистрированных правах с учетом ее максимальных размеров, установленных настоящим постановлением, а также использования средств, получаемых в виде указанной платы, за исключением ее централизованной доли.

**Председатель Правительства Российской Федерации
В. ЧЕРНОМЫРДИН**

ПОСТАНОВЛЕНИЕ

Главы Пуровского района

от 25 марта 1998 года N235

п.г.т. Тарко-Сале

"О замене временного памятника воинам-пуровчанам, павшим за свободу и независимость Родины"

С целью увековечивания памяти воинов-пуровчан, павших на полях сражений за свободу и независимость нашей Родины, **постановляю:**

1. Через муниципальные средства массовой информации объявить конкурс на лучший проект памятника воинам-пуровчанам в районном центре п. Тарко-Сале.

2. Создать конкурсную комиссию в составе:

МЕЛИШНИКОВ Н. А. - председатель комиссии, зам. Главы района;

Члены комиссии:

ДАВЫДОВ В. И. - генеральный директор ТРК "Луч";

ЕФИМОВ С. В. - военный комиссар Пуровского объединенного райвоенкомата;

КОЛЕСНИКОВА Е. К. - зам. председателя совета ветеранов;

КАСЬЯНОВ С. Г. - руководитель пресс-службы Главы района;

МЕЗЕНЦЕВ Е. Н. - зам. Главы района;

МЕРЗОСОВ Г. Г. - главный редактор газеты "Северный луч";

ПИРОГОВСКИЙ Г. М. - зав. отделом архитектуры и градостроительства;

СМИРНОВ И. К. - Глава администрации п. Тарко-Сале.

3. Конкурсной комиссии разработать Положение о конкурсе.

4. Ход конкурса освещать в муниципальных средствах массовой информации.

Глава района С. ЛАМБИН

Красиво жить не запретишь!

(Продолжение)

ЧАСТЬ IV. УПРАВЛЕНИЕ.

Как по стране в целом, а в нашем районе в частности, слишком раздут бюрократический аппарат, который, имея власть и силу, создал целую систему незаконных льгот и привилегий. Вследствие чего производительные силы страны и на местах подорваны, а львиная доля бюджетов всех уровней уходит на содержание этих нахлебников.

1. В 1913 году в Российской империи (вместе с Польшей и Финляндией) на 160 млн. жителей приходился 1 млн. чиновников, а в СССР на 280 млн. жителей - более 20 млн. чиновников. Сейчас, после развала СССР, только в России мы имеем президента и его администрацию, 5 тысяч министров и 130 тысяч заместителей министров, Совет Федерации, не считая губернаторов и их правительств, администраций на местах и прочая и прочая.

В целом сейчас по России чиновников стало больше, чем в СССР (видимо, чем дальше в рынок, тем больше реформаторов!).

Теперь добавьте к ним персональных водителей и прочую службу и получается, что большая часть трудоспособного населения занята непроизводительным трудом и вдобавок в условиях смуты и беззакония просто грабит страну, а оставшаяся часть населения (та, что не занята коммерцией) при отсталых технологиях, устаревшем и разваливающемся оборудовании, разваленном и разграбленном производстве просто не в состоянии прокормить себя.

Посмотрим, что происходит в Пуровском районе?

II. Общая численность аппарата управления (вместе с аппаратом Советов) в 1991 г. составила - 80, в 1992 году - 125 человек, а уже в 1996 году (без Советов) - 262 и в 1997 году - 311 человек (естественно, что каждый из них хочет кушать, каждому нужно кресло, зарплата, кабинет, машина и прочие блага). Когда-то (всего 8 лет назад) все районные службы вместе с райкомами партии и комсомола размещались в одном здании, а сейчас арендуется около 6 зданий, где размещены службы администрации района.

Во что же обходится управление районному бюджету?

На 1998 год официальные расходы районного бюджета по статье "Управление" утверждены в сумме 54 млрд. 780 млн. рублей (для сравнения, расходы бюджета на культуру и искусство - 8 млрд. 380 млн. рублей, а на здравоохранение 57 млрд. 750 млн. рублей!). *Районная Дума, как ни парадоксально, с этим согласилась!* - А. Г.

Но фактические затраты на содержание аппарата управления значительно выше, так как эти затраты "запряганы" в других разделах и статьях бюджета.

Так, затраты на содержание УКС - управление капитального строительства - заложены в разделе "Строительство" и составляют 10 % от объемов капитального строительства (а это от 20 до 30 млрд. рублей ежегодно).

Так, отдельной строкой в бюджете заложены расходы на содержание дополнительной численности и на материально-техничес-

кое переоснащение аппарата налоговой инспекции. (На 1998 год эта цифра составляет 11 млрд. рублей.)

Также отдельной строкой в бюджете на 1998 год проходит расходы на содержание муниципального управления - "УМРТ" - и составляют 1 млрд. 565 млн. рублей.

Ассоциация МУП, "управляющая взаимозачетами", имеет по положению 1,5 % от всех сумм, проходящих через ее счета.

Часть денег, используемых на содержание транспортных средств аппарата управления, "запрягана" в затратах муниципальных предприятий района: так, например, катер "Полус-1", обслуживающий Администрацию района, находится на балансе Тарко-Салинского УТВСиОПХ, налог на имущество, арендную плату (около 3,5 млн. рублей за день в период навигации) платит предприятие. Обходится этот катер предприятию в сумму около 600 млн. рублей в год (столько же, что и теплоход "Заря" Тарко-Сале - Самбург на период навигации). И это не единственный пример.

Плановых авиарейсов в поселки района нет, а все авиарейсы по району большей частью - спецрейсы Администрации района, но затраты по ним списываются или на муниципальные структуры (типа "Доставка на фактории" и т. п.) или общей суммой распоряжениями Администрации переводятся авиапредприятию.

В настоящее время только задолженность бюджета по авиаперевозкам составляет около 11,7 млрд. рублей.

Есть еще масса "неучтенных" затрат на содержание управления. Так, за счет дополнительной сметы расходов оплачиваются услуги территориального агентства Федеральности; Ассоциация "Ямал-потомкам" содержится за счет внебюджетных средств района (см. часть III), на организацию Федерального казначейства из бюджета выделено 600 млн. рублей, и так далее.

Чисто риторический вопрос: куда отнести стоимость коттеджа г. Ламбина, квартир в капитальном исполнении и прочего жилья в районе и за его пределами, полученного работниками Администрации района?

И еще масса "ручейков" скрытых расходов на содержание управления: представительства, автотранспорт, аренда помещений и многое другое.

По самым приблизительным подсчетам истинные затраты на содержание аппарата Администрации составляют до 30 % районного бюджета, а это намного больше, чем в 2 раза, расходов на физическую культуру, здравоохранение, искусство, культуру, кино-физкультуру - вместе взятых!

III. Отдельного рассмотрения заслуживают вопросы оплаты труда работников управления.

Средняя заработная плата по управлению в 1996-1997 годах составила 6 млн. рублей, а в некоторых отделах Администрации 9 и даже 11 млн. рублей в месяц. А это значит, что верхний предел зарплаты должен быть немного выше этой средней цифры!

Из чего же складываются такие доходы?

Помимо основного оклада все руководи-

тели структур и ведущие специалисты имеют персональные надбавки до 70 % основного оклада. Кроме этого, все работники Администрации в зависимости от стажа имеют до 40 % надбавки за выслугу лет. Согласно утвержденному положению все работники имеют ежемесячно 30 % премии. Так же все работники получают 100 % социальной защиты (как и все работники бюджетной сферы).

Ежегодно к отпускным работники аппарата управления получают пособие на лечение.

IV. Но всего этого явно недостаточно, чтобы выходили вышеназванные суммы (от 6 до 11 млн. рублей). За счет чего же они получают:

- Основной, тщательно скрываемый, секрет в том, что с 1 января 1994 года всем работникам Администрации незаконно выплачивается 200 % социальной защиты за счет местного бюджета. Так называемым основанием для этих выплат явилось распоряжение N 25/157 от 2 июня 1993 года "О размере коэффициента по работе органов самоуправления на 1993 год", которое ни разу никем впоследствии не было пролонгировано. (Да, собственно, и не имеющее отношения к соцзащите - Фонд оплаты труда, согласно справке бухгалтерии, в Администрации составляет ежемесячно 119 млн. рублей, а соцзащита 363 млн. рублей (без учета п. Уренгой и п. Тарко-Сале). Это значит, что в течение 4-х лет в виде соцзащиты незаконно выплачено более 11,5 млрд. рублей!

- Второй секрет заключается в том, что помимо ежемесячной 30 % премии, Администрация применяет практику премирования своих работников по поводу различных "исторических" дат, дней рождения "особо выдающихся" руководителей и приближенных к ним лиц.

Так, при просмотре постановлений и распоряжений Главы района за 1996-1997 годы я насчитал почти 100 приказов о награждениях работников управления. Каких только перлов среди них нет:

- Распоряжение N 341-р от 27 октября 1997 г.: "премировать в связи с образованием системы финансовых органов работников отдела бухгалтерского учета и отчетности Администрации района в размере месячного фонда оплаты труда".

- Распоряжение N 341 от 12 сентября 1996 года: "в связи с годовщиной образования системы финансовых органов премировать работников Комитета финансов в размере месячного фонда оплаты труда". (Видимо, праздновать годовщину можно в любое время. Были бы деньги. - А. Г.).

- Распоряжение N 212 от 22 мая 1996 г. "за сдачу годового отчета об исполнении бюджета... премировать работников Комитета финансов: председателя, зам. председателя, главного бухгалтера в размере среднемесячной оплаты труда. (А не сдали бы отчет, остались бы без премии. Горько-то какое! - А. Г.).

- Распоряжение N 66 от 19 февраля 1997 г.: "в связи с окончанием финансового года, своевременной и качественной сд: 'зй го-

дового отчета... премировать работников централизованной бухгалтерии в размере среднемесячного фонда оплаты труда" (*Исторический вопрос. А за некачественную сдачу премии выдают или нет?* - А. Г.). И так далее.

От автора: Надо полагать, заработную плату работникам Администрации платят только за то, что они просто приходят на работу, а за любое движение и чих дополнительно платят премию. Потому что, перебирая документы, я невольно вспоминал фильм "Любовь и голуби", где герой фильма дядя Митя, листая календарь, сокрушенно вздыхал: "Вот день взятия Бастилии впустую прошел. А надо бы..." У наших героев в администрации пустых дат не бывает. Судите сами:

- Распоряжением N 181 от 30 апреля 1996 г. за организацию выборов в Государственную Думу ЯНАО 33 работника получили 17100000 рублей премии.

- Распоряжением N 304 от 29 июня 1996

года за организацию выборов Президента РФ 37 работников Администрации (почти те же фамилии) получили более 100 млн. рублей.

- Распоряжением N 416 от 29 октября 1996 года за организацию выборов Губернатора округа 42 работника Администрации (те же фамилии) получили около 60 млн. рублей премии.

За этот же период они вместе со всеми работниками аппарата управления получили премии в размере месячного оклада за:

- Распоряжение N 209 от 20 мая 1996 г. "в связи с Международным днем солидарности, празднованием 51 годовщины Победы в Великой Отечественной войне".

- Распоряжение N 470 от 15 декабря 1996 г.: "в связи с Днем принятия Конституции Российской Федерации".

- Распоряжение N 249 от 11 июля 1996 г.: "в связи с Днем принятия Декларации о государственном суверенитете Российской Федерации" и так далее.

Точно такая же картина и в 1997 году (те же фамилии, те же премии), только еще чаще и по любому поводу: "в связи с 65-летием Пуровского района" - (распоряжение N 137 от 28 марта 1997 г.); "за достигнутые успехи в мобилизационной, призывной, военно-патриотической работе" (распоряжение N 58 от 14 февраля 1997 г.); "... за проведение и празднование Дня молодежи" (распоряжение N 180 от 22 июня 1997 года); "за празднование 8 Марта" (распоряжение N 45 от 5 февраля 1997 г.) и прочая и прочая.

Но и этого руководству района мало, поэтому широко практикуется награждение должностных лиц персонально (*о Почетных грамотах с выплатой премий в связи с различными юбилеями я уже не говорю.* - А. Г.)

- Распоряжениями Главы района и его заместителей в связи с их личным 50-летием награждены:

три месячных фонда оплаты труда - Ламбина М. Ф. (N 382 от 11 октября 1996 г.); пять месячных фондов оплаты труда - Гопкало Л. И. (N 65 от 17 февраля 1997 г.); три месячных фонда оплаты труда с выплатой соц. защиты - Мартыненко В. Л. (N 13 от 7 апреля 1997 г.); в связи с 55-летием два среднемесячных фонда оплаты труда и ценный подарок за 910000 рублей - Шакирову А. И. (N 346 и N 349 от 13 сентября 1997 г.) и так далее.

От автора: Это что же такое нужно совершить, чтобы получить за один раз премию, равную годовой, а то и двухлетней зарплате врача или учителя?! И ведь никого не

смущает тот факт, что решением Думы от 4 июня 1997 г. работа Администрации района признана неудовлетворительной! Казалось бы, какие тут премии, но тем не менее ни один из работников Администрации в связи с этим не только ни разу не остался без премии, но и число их возросло! Удивительно, но факт!

Конечно, не забывает Администрация и нужных людей в других структурах и ведомствах района:

- Распоряжением N 11 от 16 января 1997 г.: "в связи с 275-летним юбилеем прокуратуры премировать прокурора района Малахевич О. Э. в размере 3 млн. рублей". (*День взятия Бастилии впустую прошел! А надо бы...* - А. Г.).

- Распоряжением N 259 от 20 июня 1996 г.: "за счет общей экономии (?) средств выделить 1 млн. рублей начальнику УВД ЯНАО полковнику Тугарскому А. И. за большой вклад и в связи с уходом на пенсию". (*Интересно, а на чем сэкономили?!* - А. Г.)

- Распоряжением N 417 от 26 ноября 1997 г.: "производить ежемесячное премирование начальника Пуровского РОВД полковника милиции Н. Н. Турчинова с 1 августа 1997 г. Расходы отнести за счет средств по усилению борьбы с преступностью". (*Ну, теперь преступность дрожи и бойся!* - А. Г.).

Среди награжденных из местного бюджета "за большой вклад": Левинзон И. Л. - 1 млн. рублей - распоряжение N 194 от 8 мая 1996 года, видимо, не борется с преступностью, поэтому и меньше, чем другим!; Хруцов А. Л. - директор МУП "Пуровский рыбозавод" - 5 млн. рублей - распоряжение N 14 от 17 января 1997 г. (за неполный год работы в качестве директора); Вилков Ю. П. - распоряжением N 93 от 20 мая 1997 г. оказана материальная помощь (*наверное, из наиболее малообеспеченных!* - А. Г.) в размере 6715390 рублей и так далее. Всех заслуженных и награжденных не хватит времени и места перечислять в целом номере газеты.

В итоге большая часть руководящих работников Администрации района в течение каждого года (не считая текущего 30 % премирования и других "мелких" премий) "награждается" премиями по разному поводу и без от 5 до 10 и более раз в размере месячного фонда оплаты труда.

А средняя заработная плата за год (совокупный годовой доход по основному месту работы согласно справке о доходах в ГНИ) у заместителей Главы Администрации района только за 1996 год составляет от 157 млн. рублей и выше.

Таким образом, если в 1996 году затраты бюджета на содержание по статье "Управление" указаны в размере всего 3 млрд. 700 млн. рублей, то большая часть остальных расходов была "спрятана" в разделе "Социальная защита" и составила более 20 млрд. рублей.

V. И вот на фоне этого разгула премий, поощрений и "социальной защиты" как можно назвать и оценить распоряжение N III от 28 мая 1997 года "О выплате отпускных работникам бюджетных организаций в 1997 году":

п. 2. Выплату отпускных производить без учета 100 % надбавки социальной защиты.

п. 4. Выплату 100 % надбавки социальной защиты за период отпуска предусмотреть в III квартале 1997 года.

(*И именно в это время (см. выше) в виде прерий работникам Администрации выплачивается более 2,5 млрд. рублей, а денег на*

отпускные однако н-е-е-т! Наверное, все бюджетники помнят холодное лето 1997 года, как неделями стояли в ожидании у касс РКО, больницы и пр.? - А. Г.)

VI. В октябре 1997 года районная Дума решила упорядочить оплату труда работников аппарата управления района и приняла решение N 29 "О переводе на контрактную систему", но недооценила изобретательность и фантазию руководства района.

Глава района Ламбин С. А., не мудрствуя лукаво, на основании этого решения принимает постановление N 538 от 27 октября 1997 года, где помимо решения Думы об утвержденных должностных окладах служащим "добавляет" еще два пункта (*стилистика документа сохранена* -

п. 2. Осуществлять выплату работникам ежемесячную надбавку за выслугу лет к должностному окладу в размере ранее принятых постановлений. Премию по результатам в размере трех должностных окладов в год.

п. 3. Ранее принятые постановления, распоряжения по оплате труда и социальной защиты работникам исполнительной власти признать утратившими силу.

п. 4. Постановление вступает в силу с 1 октября 1997 года.

В итоге зарплата у аппарата Администрации выросла почти вдвое. И вот социально защитив аппарат Администрации, этим же распоряжением была одновременно снята социальная защита у остальных бюджетников с больничных листов и учебных отпусков. И это при средней зарплате у библиотечарей, врачей, учителей, санитарок и техник по 600 - 700 тыс. рублей! Не болейте и старайтесь побольше работать! (*Я же лично расцениваю это как издевательство над здоровым смыслом.*

VII. Подводить итоги в этом разделе и повторять уже надоевшие в прежних разделах статьи выводы не хочется и лучше сделать небольшое лирическое отступление:

У русских писателей Мамина-Сибиряка и Шишкова подробно описываются загулы старателей, пришедших с золотом из тайги: первым делом шли в поселковую лавку, покупали бархатные портянки по 10 аршин длиной и намотав прямо в дырявые сапоги и волоча их за собой, в сопревшей рубашке, шли в ближайший кабак.

"И вот иду, земля подо мной трясется, в грудях приятность... А я!.. в левой руке папуша денег ужата, а правой - хвать да хвать из пачки, да справа-налево расстилаю денежки, как карты в свои козыри сдаю. Ну, а девки знаю дело не зевают: "Ура!" - орут - "Ура!". До кабака дошел, все остальные деньги просадило. А как утром проснулся, в петлю полез".

(*"Угрюм-река"*, Ф. Шишков)

От автора: Когда я смотрю на проносящиеся мимо "Мицубиси" и лоснящиеся "малообеспеченные, а посему социальнозащищенные физиономии в них, то перед глазами стоит Филька-Шкворень в сопревшей рубашке, папушей денег в руке, дырявых сапогах и атласных портянках. Но разница в том, что современные "приискатели во власти", просадило деньги и проспавшись, утром в петлю не полезут! Образование другое, да и время не то.

(*Окончание следует*)

А. ГЛЕБОВ,
депутат Пуровской районной Думы,
изб. округ N 10

Производство, дело, мы

Округ обращается к опыту района

19 и 20 марта в Пуровском районе на базе Пуровского рыбокомбината прошел окружной семинар руководителей предприятий, занимающихся переработкой рыбы



Упаковочный материал вызвал особый интерес у Н. В. Камболовой

В Тарко-Сале прошел семинар-совещание директоров предприятий, занятых в рыбной промышленности округа. В работе семинара приняла участие заместитель начальника Главного управления рыбного хозяйства ЯНАО Н. В. Камболова. На вопрос представителей СМИ, что послужило поводом для проведения столь значительного мероприятия именно на базе Пуровского рыбокомбината, она ответила:

- Во-первых, это структурная перестройка всей рыбной промышленности округа, дальнейшее ее развитие и передовые технологии по обработке рыбопродуктов, применяемые на данном предприятии.

В первый день своего пребывания участники совещания встретились с главой Пуровского района С. А. Ламбиным. На встрече были затронуты вопросы экономического положения рыбной промышленности как в Пуровском районе, так и в округе в целом, экологического состояния водного бассейна, района и округа.

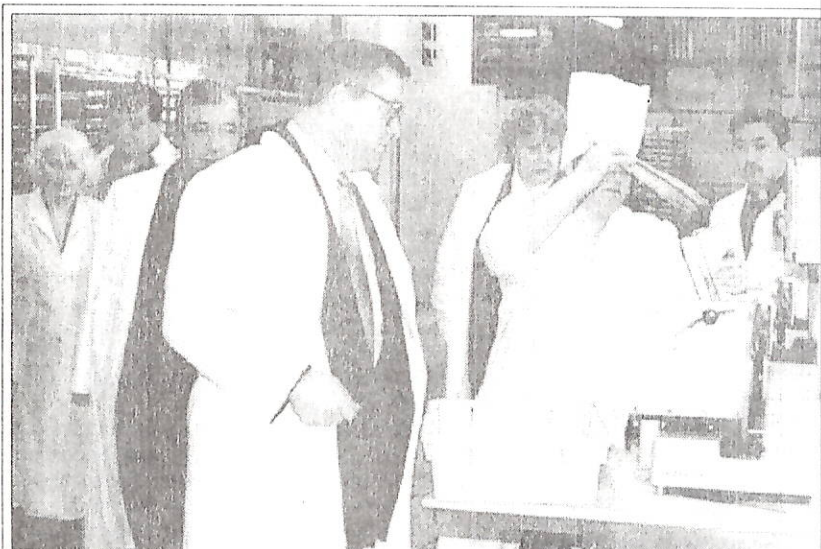
В ходе семинара были также подняты вопросы трудозанятости и жизнеобеспечения коренного населения, т. к. оно составляет большую часть рабочей силы, занятой в рыбодобыче и переработке.

Второй день совещания получился наиболее напряженным и проходил в технологических цехах Пуровского рыбокомбината.

Участники совещания ознакомились с технологией производства и оборудованием, применяемым на рыбокомбинате. По словам директора Салехардского рыбоконсервного завода М. А. Субарева, каждому из директоров есть что почерпнуть из увиденного и взять на заметку для реализации на своих предприятиях. Лично он собирается по возвращении в Салехард наладить технологическую линию по нарезке рыбы, аналогичную увиденной на Пуровском рыбокомбинате.

Следует отметить, что продукция нашего комбината известна не только в округе, но и за его пределами, а это значит, что Пуровский район может составить конкуренцию на рынке подобным производствам и не только в Ямало-Ненецком округе. Надо лишь разумно использовать те дары, которыми так щедро одарила наш район Матушка Природа.

Текст и фото
М. КАЛЬДИКОВА



Участники семинара-совещания знакомятся с технологией обработки рыбы



Внимание директора Салехардского РКЗ М. А. Субарева привлекла функциональная машина по нарезке рыбы

"Виктория" - значит Победа!

Греко-римская борьба - один из видов спорта, наиболее популярных в нашем районе. И потому неслучайно уже в шестой раз в райцентре проводится турнир по греко-римской борьбе на приз спортклуба "Виктория".

Организаторами турнира, ставшего уже традиционным, в этом году выступили дирекция СК "Виктория" и районный комитет образования, спонсировали турнир администрация поселка, компания "Пуривест" и магазин "Сакта".

Характерной особенностью сегодняшнего турнира можно по праву считать выступления спортсменов, обладающих высокими титулами чемпионов Мира, Европы и России. В соревнованиях также приняли участие мастера международного класса, призеры турниров разных уровней. В Тарко-Сале съехались сильнейшие борцы из городов: Москва, Новосибирск, Самара, Пятигорск, Излучинск, Тюмень, Ноябрьск, а также в турнире приняли участие борцы, представляющие Пуровский район.

Торжественная презентация турнира состоялась 3 апреля в концертном зале КСК "Геолог". Перед участниками и гостями с приветственным словом выступили организаторы турнира, представитель спорткомитета РФ, заслуженный тренер по греко-римской борьбе, старший тренер училища Олимпийского резерва В. Н. Трифонов, а также представители администрации поселка и общественных организаций. Танцевальные коллективы порадовали собравшихся своими выступлениями, пришедшимися по душе публике и вызвавшими бурю аплодисментов.

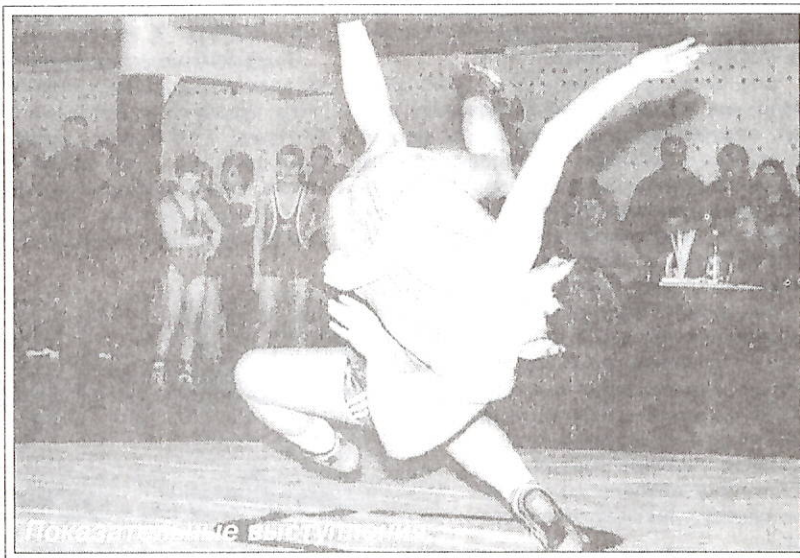
Спортивная часть турнира проходила с 3 по 5 апреля в спортивно-оздоровительном комплексе АО "Таркосалегеолтранс". Три дня гости и жители поселка могли наблюдать захватывающие поединки. Эффектные броски и огромная воля к победе, которую продемонстрировали спортсмены, не оставили равнодушным никого из зрителей. А выступления ансамбля "Рондо" и шоу-группы "Натали" придали зрелищу особый колорит. В итоге места на турнире распределились следующим образом. I место заняла команда СК "Виктория" с суммой 60 очков, II место завоевала сборная команда ДЮСШ Пуровского района - сумма 35 очков, и на III месте - команда г. Ноябрьск с суммой 32 очка.

Первые места в своих весовых категориях заняли: младшая группа 1985-86 годов рождения: весовая категория (в/к) 32 кг - В. Антипин (ДЮСШ), в/к 35 кг - А. Иванцов (СК "Виктория"), в/к 47 кг - А. Бабакихан (г. Ноябрьск), в/к 53 кг - Я. Гочин (г. Излучинск), в/к 59 кг - А. Яворский (г. Ноябрьск);

Старшая группа 1983-1984 годов рождения: в/к 42 кг - С. Бузмаков (СК "Виктория"), в/к 45 кг - Т. Бочевар (СК "Виктория"), в/к 48 кг - Е. Зуев (г. Тюмень), в/к 52 кг - О. Бердинский (г. Тюмень), в/к 57 кг - М. Алимов (г. Москва), в/к 63 кг - А. Айропекян (п. Сывдарма), в/к 69 кг - В. Войкихович (п. Сывдарма), в/к 76 кг - П. Герасимов (г. Москва), в/к 83 кг - С. Филатов (СК "Виктория").

По окончании церемонии награждения победителей состоялся супертурнир с участием семи сильнейших спортсменов. В нем победа досталась мастеру международного класса М. Семенову - в/к до 63 кг (г. Самара).

Поздравляем всех победителей с заслуженной победой, а особенно СК "Виктория", который еще раз оправдал свое название.



Текст и фото М. КАЛЬДИКОВА

К 20-летию Пурпе

*“Школа родная!
Святой и зримый,
Да будет хребий твой велик!
Но сохрани неповторимый
Но сохрани неповторимый
Свой светлый материнский лик!” -*

Этими словами директор школы N 1 В. Н. Пирог открыла долгожданный праздник в честь юбилея школы.

Все было торжественно в этот день. Многочисленных гостей встречали у входа, сопровождали в спортзал, где царила поистине домашняя обстановка. Столы были застелены белоснежными скатертями, поверх которых красовались нежно-сиреневые салфетки, в вазах - живые цветы. Постарались и работники столовой во главе с Л. П. Козубаш.

Столы были сервированы, по словам гостей, как в ресторане, но на самом деле гораздо лучше. Поблескивал заливной язык, в свежей зелени призывно глядели на гостей закуски и салаты, горячие блюда. Все было приготовлено по высшему классу кулинарного искусства.

Взоры приглашенных останавливались на ярком оформлении зала. К этому дню юные художники расписали наши вечно обшарпанные стены, которые сколько ни отремонтируй, все равно осыпаются и трескаются.

И вот фольклорная группа под руководством Натальи Гордеевой и Татьяны Кузнецовой разрывает тишину жизнеутверждающей zdravitsей:

“Славься, славься, школа в Пурпе!”

Доносится низкий красивый голос ведущей Т. С. Гарбузы:

- С чего начинается школа?

Конечно, с поселка Пурпе!

С отважных и юных мечтателей,

Пробивших дорогу в тайге...

Слова благодарности и признательности провозглашаются первопроходцам, которые 20 лет назад приехали на пустое место среди болота и редколесья возводить поселок. Среди них - З. В. Жук, В. С. Антонюк, Р. М. Сунгатулина, учителя школы: Л. Н. Полежаи, Т. В. Югова, Л. Я. Тушкова, Т. Н. Клименко и другие. Для них, ветеранов учительского труда, исполнялись песни, частушки, танцы, читались стихи. А потом наступило время для выступления гостей и вручения подарков школе. Но слово предоставлялось не как обычно, официально. Учителя русского языка и литературы Н. В. Папирина и Т. С. Гарбуза сочинили приветственную сказку с зачином, завязкой:

*- Время шло, и вот пришла
Юбилейная пора.*

20 лет - немалый срок,

Подвести пора итог...

Долгожданный день настал,

Вы приехали на бал:

И бояре ближних стран,

И бояре дальних стран...

Стихами из сказки ведущие приглашали к выступлению гостей. Тепло приветствовали собравшихся заместитель главы администрации Пуровского района Н. А. Мелишников, глава администрации поселка Пурпе Н. Н. Мушкин, заместитель предсе-

дателя районного комитета образования Т. И. Самакова, начальник управления образования г. Губкинский Л. И. Буранова, директор МП СКХ поселка Пурпе В. С. Антонюк, директор супермаркета “Солнечный дом” З. М. Докторовой, генеральный директор ЗНО “Уют” А. Н. Рязанов.

Поздравили и вручили памятные подарки директор средней школы N 3 А. В. Галиев, заведующие детскими садами Н. Е. Ткаченко, Т. Н. Баран, директора губкинских школ, средней школы N 2 поселка Пурпе, школы-интерната и Уренгойской N 1. Вот что написал в своем приветствии директору и работникам школы глава Пу-

ровского района С. А. Ламбин: “... Вы посвящаете свой труд, знания и умения нашим детям, вкладываете тепло своей души, творческую энергию в подрастающее поколение. Выражаю сердечную благодарность и признательность за ваш нелегкий труд, терпимость и взаимопонимание. Сейте разумное, доброе, вечное и верьте - оно прорастет добрыми плодами”.

Неожиданно приятным было “Золотое слово” князя Владимира (В. А. Соловьева, председателя районного комитета образования), в котором говорилось: “О коллеги наши пурпейские! Ваши храбрые сердца из твердого булата выкованы и в педагогической отваге закалены... пусть храбрые замыслы влекут ваш ум на благородный подвиг, и пусть никогда не будет в стенах этого славного храма знаний ни крамола, ни усобица, а тебе, славной дочери Николая Валентине, здоровья дюжего, ума палату да прозорливости. Руководи справедливо, по совести и со строгостью...”

В ответ В. Н. Пирог с искренней признательностью произнесла слова благодарности ветеранам поселка, школы. От имени педагогов выразила благодарность районному комитету образования. Н. Н. Мушкин, В. С. Антонюку - за заботу о школе, оперативное решение всех вопросов, за доброту и мудрость. Особое “спасибо” сказала своему наставнику Л. И. Бурановой, а также спонсорам - А. Н. Рязанову, З. М. Докторовой, В. Н. Томченко - за финансовую помощь в организации и проведении юбилея.

Праздник продолжался. Никто не остался незамеченным. Слова признательности говорились техническому персоналу, медицинскому, работникам столовой, библиотекарям.

Под русский “Каравай” в зал внесли два огромных, ярко сияющих разноцветными красками торта, которые были подарены всем участникам вечера. А детям, порадовавшим всех своими песнями, стихами и танцами, были вручены красивые мягкие игрушки.

В разгар праздника в школу принесли письмо, а в нем - вырезка из газеты “Пограничник Забайкалья”. В заметке рассказывается о выпускнике нашей школы Сергее Скрипце. Вот что пишет о нем корреспондент газеты Елена Жук: “Тюменцев среди личного состава Приаргунского отряда много. Один из них рядовой Сергей Скрипец. Он из молодых, но как утверждают его сослуживцы, таких способных еще поискать надо. Наперебой перечисляли его достоинства: отличный боец, третий месяц в комендантской роте, а зарекомендовал себя только с хорошей стороны. Посудите сами: он в наряде стоит у знамени части, на посту N 1. А это огромная честь...”

Сергей - скромник. О себе говорить не хотел, все о товарищах. Вырос он в поселке Пурпе. После школы трудился в ТОО “Криотехник” замерщиком, после службы туда и вернется. Дома его ждут мать, отчим и братишка”.

После прочтения письма в зале воцарилась тишина, а потом раздались восклицания и аплодисменты. А я вспомнила один эпизод. Года два назад мы готовились к смотру инсценированной песни, посвященной Дню Победы, который проходил в п. Губкинский. Ребята-старшеклассники - Андрей Кривошеин, Сергей Скрипец, Андрей Пчельников, Андрей Андреев - на уроках труда изготавливали из дерева автоматы, вечерами учились ходить в строю, выполнять строевые команды и, замерев, стоять у обелиска (имитированного). Смотрела я тогда на еще безусых, неуклюжих мальчишек и думала - совсем скоро они придут в настоящий строй, из детства вступят сразу во взрослую, да еще такую суровую жизнь. Каково же им будет? И вот время пришло. Служат наши выпускники, познают тяжелый солдатский труд, стараются не ударить в грязь лицом. Тому доказательство - это письмо из части. Учителя, учившие Сережу - М. И. Светличкина, Т. Н. Клименко, Р. Н. Налегова, В. Н. Пирог - с гордостью сказали: “Не зря мы живем на этой земле, есть сочные плоды и в нашей работе”.

И вот в зал врывается своей удалью русская песня “Выйду на улицу” - исполняется коронный номер фольклорной группы. Всех гостей вовлекают в инсценирование песни, где представляет деревню, в которой поют петухи, доят коров, а потом радостная пляска, от которой не смогли удержаться ни руководители поселка, ни гости.

Долго еще в этот вечер кружили в вальсе, задорно отплясывали в быстрых современных танцах хозяева и приглашенные. Нечасты такие праздники. Но они нужны, чтобы на определенном этапе подвести итог нелегкой работы, а потом вновь сеять разумное, доброе, вечное.

Н. ПИСАРЕВА,
социальный педагог СШ N 1

*Сейте разумное,
доброе, вечное...*

Путь к сердцу

"Единственное и быстродействующее лекарство для души - музыка"

Пифагор

Преодолевая всевозможные препятствия, создаваемые недружелюбной природой в разгар зимы, я направлялась на окраину поселка Пурпе, в здание конторы АБК приельсовой базы Губкинского газоперерабатывающего завода. День был пасмурным, жгучий ветер иногда стряхивал с неба стойки беспокойных снежинок.

На втором этаже, в одной из комнат конторы, директор музыкальной школы Людмила Борисовна Фридзон, укутавшись в шаль, проводила занятия по классу аккордеона. Помнится, я тогда еще удивилась: холодно, но уютно, и во всех, а их тогда было три, классах живые цветы. Это было четыре года назад. Так состоялось мое знакомство с музыкальной школой п. Пурпе.

История музыкальной школы - самая обыкновенная для бытия маленьких северных поселочков. Зданий для нее никто не возводил, алых ленточек не перерезал, белых роялей не дорил... Открылась она в 1992 году при ДК "Строитель". Четыре преподавателя - весь штат. Дети, которые начинали заниматься в то время, до сих пор помнят, как было холодно в зале, где стояло фортепьяно. Два года ДК, два года АБК. Постепенно в школе появлялись инструменты. Инструменты - это для школы и сейчас проблема номер один. Правда, нынешний председатель районного Комитета культуры обещал посодействовать в решении этой проблемы. Это необходимо. Ведь в школе сейчас обучаются азам музыкального мастерства 83 ребенка, еще 25 посещают филиал музыкальной школы в поселке КС-02.

Людмила Борисовна приехала на Север в 1988 году. Ей хотелось посмотреть мир. Начинала работать преподавателем музыки в общеобразовательной школе, потом перешла в детский сад, затем - с момента открытия - в музыкальную школу, уют в которой создавался по крупицам на протяжении всех этих лет: от столов до штор, дверных ручек, не говоря уже о музыкальной литературе и инструментах. Поэтому понятна радость Людмилы Борисовны по поводу любого, пусть даже маленького, приобретения для своей школы. О коллективе преподавателей она ласково и с гордостью говорит: "Мои девочки".

Коллектив Пурпейской музыкальной школы - женский. И у каждого из семи преподавателей школы своя история, предопределившая профессиональный выбор, связавшая уже навсегда мысли и жизнь с музыкой. Людмила Борисовна шла к достижению своей цели - стать профессиональным преподавателем музыки - настойчиво, не жалея сил и времени. После окончания музыкального училища она твердо решила поступить очно на народное отделение пединститута. И поступила, несмотря на семью, имевшуюся уже в то время.

У Елены Александровны Карповой, преподавателя по классу баяна, тяга к музыке появилась в раннем детстве. Она, живя в российской глубинке, сама научилась играть на баяне. Третьеклассницей проводила уроки музыки в общеобразовательной школе. Потом поступила в культпросветучилище.

На выбор профессии преподавателя сольфеджио Елены Кособукиной, как и ее сестры Натальи, преподавателя музыки средней школы № 3, повлияла старшая сестра-музыкант. На воображаемом пианино - одна из полок мебельной стенки - они исполняли свои детские произведения.

У Юлии Евгеньевны Двадживой, преподавателя по классу фортепьяно, вся семья непосредственно или косвенно связана с музыкой. Сестра сейчас работает преподавателем в Губкинской школе искусств. Как говорит Юлия Евгеньевна, семейная музыкальная династия началась с маминного деду, который играл на скрипке и пел в церковном хоре.

У Галины Ивановны Иренковой двадцатитрехлетний стаж музыкальной деятельности. Она обучила уже не одно поколение скрипачей. Более двадцати лет Галина Ивановна была участницей народного струнного ансамбля России при школе искусств г. Вятские Поляны.

Елена Коляда - скрипачка. Она совсем недавно приехала на Север, но уже успела органично влиться в коллектив. Елена говорит, что скрипка и флейта - это ее жизнь.

Не обязательно знать преподавателей Пурпейской музыкальной школы очень близко, чтобы понять, что это люди, увлеченные своим делом. Но если ты знаешь их много лет, то стоит добавить, что они очень трепетно относятся к своей профессии. Музыка для них - это вся жизнь.

Сколько приятных переживаний и волнений осталось в памяти участников и зрителей после Вечера романса - первого выступления преподавателей и учащихся в стенах музыкальной школы перед широкой аудиторией. И это благодаря тому, что в школе есть, вернее, появился музыкальный зал.

Более 50 зрителей услышали в тот вечер живой звук музыки, несущий

в себе всю теплоту, всю нежность и красоту человеческих чувств. "Отцвели уж давно хризантемы в саду...", "Калитка", "Гори, гори, моя звезда...", "Только раз бывает в жизни встреча..." - разве эти романсы могут не затронуть до глубины души? Дуэт народных инструментов, исполнивший мелодии на слова романсов "Красный сарафан", "Я вспомнил Вас...", композиции на тему русских мелодий, мелодия романса "Не пробуждай воспоминанья", прозвучавшая в исполнении двух скрипок под аккомпанемент фортепьяно... Концерт продолжался полтора часа. Закончился вечер незабываемой музыкальной иллюстрацией Г. В. Свиридова к повести Пушкина "Метель" и продолжительными аплодисментами.

Чтобы стать профессионалом, особенно в таком деле, как преподавание музыки, увлеченности мало. Знания, умение раскрыть способности у детей - вот что является основным показателем профессионализма. А перспективных детей в Пурпейской музыкальной школе много. Это Ира Федоткина, Валя Морозова, Света Уварова, Оксана Рогозина, Оля Гульчак, Тарас Романишин, Вера Дубина, Настя Мишина. Многие учащиеся Пурпейской музыкальной школы уже успели заявить о себе, выступая на сценах поселка, города, района, занимая призовые места на престижных конкурсах, таких как "Ямальские таланты", "Парад надежд". И хотя будущие музыканты и певцы пока еще только изучают азы музыкального мастерства - музыка в их жизни уже многое значит. Вот несколько примеров.

Второклассница Полина занимается в нулевом классе музыкальной школы. Пока она учится играть на открытых струнах, правильно держать смычок в руках. Только на это у будущих скрипачей уходит два-три года. Когда Полина решила стать скрипачкой, то маме об этом долго не признавалась. Потом все-таки сказала. Мама стала убеждать дочь, что, мол, лучше учиться играть на фортепьяно. Девочка настояла на своем - скрипка, и все тут. Это просто надо видеть - детские ручки и глаза преподавателя Галины Ивановны. Упорный труд... Смычок вверх, смычок вниз... Ля-си-до-ре-ми... Сколько дней, лет пройдет, пока эти пальчики заиграют профессионально? Миниатюрная скрипочка обернута в ткань и аккуратно уложена в футляр - на улице очень холодно. Скрипочка для Полины уже стала родной.

Света Федулова - финалист I-го конкурса "Ямальские таланты" и лауреат "Парада надежд" поселка Пурпе - занимается в музыкальной школе по классу фоно пять лет, она участница вокального ансамбля "Девчата".

"Папа захотел, чтобы я пела," - сказала Света, которая с трех лет, по словам мамы, начала проявлять интерес к пению.

"Когда я узнал, что в Пурпе открылась музыкальная школа, поверил в это с трудом. Ведь для Пурпе - это большое дело. Обрадовался и сразу повел дочь," - такими были слова Виталия Владимировича - Светиного папы. Света мечтает стать профессиональной певицей. Папа отнесся к увлечению двух дочерей (младшая тоже учится музыке) очень серьезно и купил всю необходимую аппаратуру для занятий дома, он говорит, что известность не главное, главное, где мои дочери и чем занимаются. Дети познают мир, причем, познают его по-своему. Приобщение же к музыке делает этот мир наиболее ярким и многогранным. В этот детский мир благодаря музыке приходят новые ощущения.

"Я никогда не думала, что сцена такая большая", - сказала одна из участниц вокального ансамбля "Девчата" после первого выступления на "большой" сцене.

Для участниц вокального ансамбля "Девчата" (руководитель Е. А. Карпова) занятия - это не только труд, это скорее радость, возможность пообщаться, обсудить многое из того, что сильно интересует, за чашкой чая вместе с Еленой Александровной. А она у них, как сказали мне девочки, добрая, старается научить многому. Теплота тянет их, как магнит, в музыкальную школу, и они говорят, что без этого уже не могут. Тем более, что благодаря занятиям музыкой у большинства из них появилась уверенность в своих силах, отношение окружающих заметно изменилось, а сверстники стали обращать больше внимания...

О преподавателях Пурпейской музыкальной школы можно писать много. Ведь все они - люди увлеченные, трепетно относящиеся к своей профессии. А дети, учащиеся музыкальной школы, охотно делаются воспоминаниями, рассказывают свои истории. Но главное - они мечтают. У них есть надежда и вера в то, что, постигая музыку, можно найти свой путь, свое место в жизни. Поэтому все из тех, с кем я беседовала, после окончания музыкальной школы хотят продолжить музыкальное образование.

С. МИХАЙЛИЧЕНКО

Вышел в свет Федеральный Закон N 6 ФЗ от 8.01.98 г. “О несостоятельности (банкротстве)”, который введен в действие с 1 марта 1998 года за исключением его отдельных положений, по-рядка введения в действие которых особых.

В частности, впервые введенный в наше пост-революционное право институт банкротства граждан, не являющихся индивидуальными пред-принимателями, вводится в действие с момента вступления в силу федерального закона о вне-сении соответствующих изменений в Граждан-ский Кодекс РФ; положение о лицензировании деятельности арбитражных управляющих вво-дится в действие с 1 марта 1999 года.

Сразу скажу, что закон, как и всякий важный нормативный акт, требует детального изучения, сопоставления его норм с имеющейся судеб-ной и судебной-арбитражной практикой и про-верки временем, поэтому данная статья не пре-тендует на сколько-нибудь серьезный анализ его. В печати уже появились достаточно резкие оцен-ки его (см. “Российскую газету” от 24.01.98 г.), мы же отметим лишь отдельные, существенно измененные по сравнению с действующим, нор-мы законодательства с целью обратить внима-ние на них руководителей предприятий, граж-дан-предпринимателей и граждан, не являющих-ся предпринимателями.

1. Хотя в новом законе под несостоятельнос-тью (банкротством) понимается также, как и в старой редакции, неспособность должника удов-летворить требования кредиторов, но в нем отдельно от других денежных обязательств долж-ника перед кредиторами выделяются его обя-зательства по уплате обязательных платежей (налоги, сборы и иные обязательные взносы в бюджет и во внебюджетные фонды) в установ-ленные сроки и установлен принципиально но-вый подход в определении признаков банкрот-ства.

Юридическое лицо считается неспособным удовлетворить требования кредиторов, если со-ответствующие обязательства не исполнены им в течение трех месяцев с момента наступления даты их исполнения. Гражданин считается не-способным удовлетворить требования кредито-ров, по тем же самым основаниям, но с учетом того, что сумма обязательств превышает стои-мость его имущества. Таким образом, по ново-му закону для установления наличия признаков банкротства не требуется проводить анализ структуры баланса должника, оценку ликвиднос-ти его имущества, достаточным является факт неисполнения денежного обязательства в уста-новленные сроки.

2. Очень важно обратить внимание, что ус-

тановлена обязанность руководителя предпри-ятия или индивидуального предпринимателя в установленных законом случаях обратиться в арбитражный суд с заявлением должника о при-знании несостоятельным (банкротом).

Такая же обязанность возложена на ликви-дационную комиссию, если при проведении лик-видации юридического лица установлена невоз-можность удовлетворения требований кредито-

Комментарий специалиста
“Фунт сидел при царизме, при военном коммунизме, при НЭПе и ...”

ров в полном объеме. За неисполнение этой обязанности законом установлена субсидиар-ная (примечание: дополняющая основную) от-ветственность руководителя предприятия и чле-нов ликвидационной комиссии по обязатель-ствам, возникшим после возникновения обстоя-тельств, связанных с обязанностью подать заяв-ление в арбитражный суд. Может быть приме-нена также ответственность к руководителю предприятия и членам ликвидационной комис-сии в виде лишения права занимать руководя-щие должности и (или) осуществлять предпр-инимательскую деятельность по управлению юри-дическими лицами.

Кроме того, руководитель должника - физи-ческое лицо, а также индивидуальный предпр-иниматель, в случаях, установленных федераль-ным законом, могут быть привлечены к уголов-ной ответственности.

Комментируя изложенное, в данном пункте отметил, что в настоящее время достаточно час-то встречаются случаи, когда руководитель пред-приятия таковым только называется, а предпри-ятием руководит его истинный “хозяин”, стоя-щий за спиной подставного лица. И если до введения в действие рассматриваемого закона сцена ареста зиц-председателя Фунта извест-ной фирмы “Рога и копыта” в романе Ильфа и Петрова воспринималась нами отвлеченно от реалий современной жизни, то после 1 марта 1998 года такая сцена вполне реальна. Равно как и небезопасно формальное исполнение

обязанностей, заканчивающихся только лишь постановкой подписей, любым членом ликвида-ционной комиссии.

Отметим, что с принятием закона не все во-просы, встречавшиеся до этого в практике, раз-решены однозначно. Так, например, оставлен ныне действующий предел суммарных требова-ний кредиторов к юридическому лицу, по кри-терию которого арбитражный суд возбудит про-изводство: в общем случае 500 минимальных размеров оплаты труда и введен уровень для должников - граждан - 100 минимальных раз-меров оплаты труда. (На настоящий момент это 41 тыс. 745 и 8 тыс. 349 денонмированных рублей). Как будет решаться вопрос, если об-щая сумма задолженности не достигла указан-ных уровней, сказать трудно. Вряд ли найдется кредитор, который даст согласие на доброволь-ное банкротство, “простав” часть долга, а для налоговой инспекции и других государст-венных институтов пока не существует такого ме-ханизма “прощения” по задолженности любого размера. Это, конечно, не означает, что нет управы на недобросовестных должников, но путь решения задачи усложняется.

3. Из многих других интересных новелл рас-сматриваемого закона отметим возможность признания сделок гражданина по отчуждению имущества, совершенные им в пользу заинте-ресованных лиц за год до подачи заявления о признании банкротом, ничтожными.

Закон допускает применение последствий признания таких сделок ничтожными в виде воз-врата имущества либо обращения взыскания на соответствующее имущество, находящееся у заинтересованных лиц. Новым является также то, что с момента признания индивидуального предпринимателя в установленном законом по-рядке банкротом утрачивает силу его государ-ственная регистрация в качестве индивидуаль-ного предпринимателя, аннулируются выданные ему лицензии на осуществление отдельных ви-дов деятельности и он не может быть зареги-стрирован в течение года в качестве индивиду-ального предпринимателя.

В заключение рекомендую руководителям предприятий и всем, чье внимание удалось при-влечь данной публикацией, внимательно изучить закон (опубликован в “Российской газете” от 20.01.98 г.), соотнести его нормы с положени-ем дел на подведомственном участке и сделать выводы.

С. СИДЕЛЬНИК,
начальник юридического отдела Госнало-гинспекции по Пуровскому району

В связи с ликвидацией муниципального унитарного пред-приятия “Пуровский рыбозавод”, на основании Закона Российской Федерации “О несостоятельности (банкротстве) предприятий” и в соответствии с решением собрания кредиторов от 31 марта 1998 года, 28 апреля 1998 года на территории муниципального унитарного предприятия “Пуровский рыбокомбинат” будет проведен открытый аукцион по продаже имущества МУП “Пуровский ры-бозавод”. На продажу будут выставлены следующие лоты:

Лот 1 - Цех переработки рыбы N1. Стоимость лота - 1350000 рублей с учетом НДС.

Лот 2 - Здание аммиачного холодильника и бетонное покрытие проездов. Стоимость лота - 700000 рублей с учетом НДС.

Лот 3 - Гараж. Стоимость лота - 100000 рублей с учетом НДС.

Лот 4 - Здание цеха вялки и копчения. Стоимость лота - 300000 рублей с учетом НДС.

Лот 5 - Здание льдосолевого холодильника. Стоимость лота - 300000 рублей с учетом НДС.

Лот 6 - Склад тары. Стоимость лота - 20000 рублей с учетом НДС.

Лот 7 - Здание, не заверщенное строительством. Стоимость лота - 150000 рублей с учетом НДС.

Лот 8 - Ледник на рыбоугодьях Пырь-ян-то. Стоимость лота - 100000 рублей с учетом НДС.

Лот 9 - Пакет акций АКБ “Запсибкомбанк” в количестве 80 штук. Стоимость лота - 10000 рублей.

Условия аукциона - 10 % залог, побеждает покупатель, предло-живший наибольшую цену. Возможна рассрочка до 6 месяцев.

Конкурсный управляющий МУП “Пуровский рыбозавод” вы-ставляет на продажу следующие имущество:

1. Вездеход ГТТ, год выпуска 1993, 1 шт. - 49611 руб.

2. Вездеход ГАЗ-71, год выпуска 1990, 1 шт. - 10564 руб.

3. Трактор Т-130, год выпуска 1983, 1 шт. - 7405 руб.

4. Трактор Т-170, год выпуска 1988, 1 шт. - 8282 руб.

5. Автомашина ЗИЛ-157, год выпуска 1990, 1 шт. - 27912 руб.

6. Компьютер АТ-386, год выпуска 1995, 1 компл. - 10971 руб.

7. Телефакс “Panasonic” КХ-F130, год выпуска 1995, 1 шт. - 3483 руб.

8. Телевизор “Conti”, год выпуска 1995, 1 шт. - 3600 руб.

Лица, желающие участвовать в аукционе и приобрести имущест-во, указанное в списке, могут обращаться по адресу: п. Тарко-Сале, ул. Первомайская, 21, тел. 2-13-48, тел./факс 6-15-61.

ОН ОТВЕРЗ МНЕ ОЧИ

Многие люди носят очки. Сколько их на планете - неизвестно, но ясно одно - их миллионы. Зрение можно потерять в результате травмы, кроме того, существует еще множество болезней, которые ухудшают зрение, ведут к слепоте. Одним словом, такая проблема существует в масштабах всего земного шара. Много клиник и институтов бьются над решением задачи возвращения зрения, т. к. этот орган чувств очень важен для человека. В настоящее время медицина шагнула далеко вперед и многое из того, что раньше считалось неизлечимым, сегодня может быть исправлено. Но на поверку зачастую оказывается, что не все в силах человеческих, что вносить коррективы в дела Божьи не так-то просто.

Еще Иисус Христос во времена Своего земного служения исцелил многих слепых. Евангелие от Иоанна приводит историю такого чудесного исцеления в главе 9. Мы не знаем имени этого человека, но знаем, что был он из очень бедной семьи и, чтобы прокормиться, просил милостыню, потому что был слеп от рождения и никакой работы делать не мог. "Ученики Его спросили у Него: Равви! Кто согрешил, он или родители его, что родился слепым? Иисус отвечал: не согрешил ни он, ни родители его, но это для того, чтобы явились дела Божии." И Иисус исцелил его. Человек, став зрячим, поведал окружающим о своем чудесном излечении. Многие не поверили, увидели в этом силу, исходящую не от Бога, ответили к фарисеям. Те же, найдя повод, чтобы опорочить имя Иисуса, подталкивали исцелившегося свидетельствовать против Христа. Но недавний слепой был непоколебим: "Он отверз мне очи".

Иисус открыл глаза незрячему. Он исцелил его и освободил от плена темноты. Так и многие люди получают из Его рук духовное зрение. Для человека, пребывавшего в полной темноте и вдруг получившего возможность заглянуть в



Исцеление двух слепых. Иллюстрация Юлиуса Шнорр фон Карольсфельда.

мир духовный, открывается все многоцветье этого мира. И звучат радостные слова покаявшегося: "Он отверз мне очи".

Задумывались ли вы когда, как объяснить человеку, который никогда ничего не видел, что трава зеленая, розы красные, река голубая? Он не поймет, что все это значит - зеленая, красная, голубая. Для этого необходимо, чтобы свершилось чудо. И таким чудом является вера, тогда мир становится светлым и красочным.

У американского фантаста Джона Уиндема есть роман "День триффидов", в котором он моделирует ситуацию, когда почти все население Земли ослепло. В романе описываются всеческие злоключения несчастных в борьбе за свое существование. Как это похоже на жизнь грешников, ослепленных князем тьмы. Человек, живущий без Бога, пребывает во тьме духовной. Но в духовной темноте люди ведут себя не так, как в обычной. Одни шагают к пропасти ада с радостью, другие - просто плывут по течению, но в том же направлении. Сейчас многие обращаются к оккультной практике, к гаданиям - желая знать будущее, берут в провожатые сатану. Как все это похоже на злоключения слепорожденных.

Двигаясь в крошечной темноте, люди часто набивают себе шишки, получают травмы. То же происходит с нами и в темноте духовной, за той лишь разницей, что внешне эти ссадины выглядят не совсем реально, и не всегда мы их соотносим с последствиями своих действий. Глупая смерть, неизлечимая болезнь, проблемы с детьми и прочие неприятности - вот их последствия. А уже после с горечью и тоской задаем сами себе и окружающим вопрос: "Почему?". Ответ один - если найти путь к миру духовному, миру Бога, то и вопрос такой не возникнет.

Обращаясь к Творцу всего сущего на земле со словами искреннего покаяния, обретем силу духовную, ибо в Его силах сделать зрячими слепых. Нужно только искать Бога. Есть в Библии такие слова: "Ищите да обряцете", т.е. ищите и найдете, обретете.

Геннадий Голышев,
п. Тарко-Сале

Крик души

Обиженная старость

Мы не надеемся, что наше письмо что-то изменит, но вдруг...

Мы с мужем здесь с 1971 года. Проработав 20 лет по 1991 год, накопили кой-какие сбережения на старость, но не тут-то было. Наши правители забрали все сбережения, и я как пенсионер не смогла еще раз накопить. Для примера: было 22 тысячи рублей - это было бы и жилье, и все прочее, необходимое для жизни. А в 1995 году мне выдали двести с лишним тысяч рублей - это меньше, чем на один сапог. Справедливо?

И что же нам предлагают наши правители?

"- Мы вам выплатим по одной тысяче рублей, когда вы доживете до 80-ти лет". А кто из северян доживает до такого возраста? Единичны. В основном уходят из жизни, не дожив до 60-ти лет. Но даже если кто и дожил, выплатят одну тысячу рублей. А остальные?

Вероятно, наши правители считают, после них пусть хоть конец света, лишь бы они сейчас шикарно жили. А те, кто придет после них, скажут, а мы при чем? Резонный такой ответ? Да.

Дальше. Здесь у нас родились дети и выросли, и что же мы имеем?

Вроде есть программа переселения пенсионеров, но даже если нам дадут где-то квартиру, то вряд ли мы сможем уехать, потому как не учитываются наши интересы, чтобы там было удобно жить. При выделении квартиры на "земле" квартиру в п. Тарко-Сале мы должны сдать, а куда же девать наших детей? Они ведь имеют право на свою часть этого жилья? Но наша администрация отвечает, что это наши проблемы. Очень гуманный ответ. Себе они строят все и везде и нигде ничего не сдают, а у нас хотят забрать последнее. Забрали все сбережения, заберут жилье, оставив нас нищими после 27 лет работы на Севере, на буровой (муж). И что это за помощь - забирают жилье, которое здесь стоит дороже, чем предлагают где-то?

Я думаю так.

Желающим надо выдавать субсидии, пусть приобретают жилье, где им будет удобно жить, а то по принуждению дают то, что никому не нужно.

У меня отняли все мои сбережения, так дайте мне субсидии на жилье, не трогая имеющуюся квартиру, пусть она остается детям.

Если у нас будут пересчитывать пенсии при выезде отсюда, то все равно пенсионеры начнут сюда возвращаться, чтобы получать то, что они здесь заработали.

Е. ГОЛУБЯТНИКОВА, п. Тарко-Сале

Защититесь, сударь!

Или компьютеру к лицу защитный фильтр

Сомнения в том, что работа с компьютером небезопасна для пользователя, родились вместе с этим чудом вычислительной техники. И до сих пор продолжают будоражить умы людей. И заставляют генерировать идеи тех, кто создает разного рода защитные средства, позволяющие сделать процесс общения с умной машиной практически безвредным для здоровья человека.

ЧТО ТАКОЕ ЭРГОНОМИЧЕСКАЯ БЕЗОПАСНОСТЬ?

Эргономическая безопасность при работе с дисплеем и ПК оценивается по трем группам параметров:

- рабочее место - размещение рабочего места (стола и стула), компьютера, монитора, клавиатуры;

- визуальные - яркость изображения, контрастность, внешняя освещенность, блики, мелькание изображения и многое другое;

- эмиссионные - уровни электростатического и электромагнитного полей (ЭМП), рентгеновского и ультрафиолетового излучений.

Например, неправильный подбор сочетаний визуальных параметров - может спровоцировать быстрое утомление, головную боль, снижение концентрации внимания, даже ухудшение зрения и стресс. Понятно, что в таком случае и ошибки нередки. При этом дискомфорт весьма вероятен вне зависимости от того, аппаратурой какого класса вы пользуетесь, какой тип экрана дисплея - на электронно-лучевых трубках (ЭЛТ), жидкокристаллических (ЖК), газоразрядных, электролюминесцентных панелях и др.

В России требования эргономической безопасности к дисплеям установлены новым Госстандартом Р 50948-96 и Санитарно-гигиеническими требованиями СанПиН 2.2.2.542-96. Они гармонизированы с международными и европейскими стандартами, а также с широко известным шведским стандартом по безопасности - MPR II.

РАБОЧЕЕ МЕСТО

1. Рабочий стол должен быть высотой 68-77 см и позволять без стеснения разместить монитор, системный блок и клавиатуру. Не забудьте оставить место для “мышки”. Сейчас в продаже появилось множество столов - рабочих мест, специально предназначенных для работы с компьютером.

2. Кресло должно быть подъемно-поворотным с регулируемыми по высоте и

углу наклона сиденьем и спинкой. Вы не должны чувствовать давления на копчик (если чувствуете, значит кресло расположено слишком низко) или на бедра (кресло расположено слишком высоко).

3. Монитор должен находиться на высоте чуть ниже уровня глаз, расстояние до экрана - 60-70 см. Дизайн и цвет монитора не должны отвлекать внимания, поэтому уберите с лицевой части экрана все рекламные наклейки.

4. Клавиатура должна располагаться на поверхности стола на расстоянии 10-30 см от его края или на специальной подставке. Если ваша работа связана с постоянным вводом текста или данных с клавиатуры, то лучше приобрести клавиатуру с “гнутым” или “поломанным” корпусом и высокой ценой.

5. Рабочее место должно быть оборудовано подставкой для ног.

НЕ ТАК СТРАШЕН ЧЕРТ

Существенно повысить эргономическую безопасность дисплеев помогут фильтры (защитные экраны).

По конструкции можно выделить три типа фильтров.

Первый, наиболее простой и дешевый, представляет из себя натянутую на рамку поляроидную, металлическую или полимерную сетку (последняя может иметь токопроводящее покрытие).

Основой конструкции фильтров второго типа является прозрачное или темное стекло, обычно покрытое проводящим слоем и антибликовыми пленками с одной или с двух сторон (рис. 2). Причем поглощающий слой прозрачного фильтра может быть одновременно и проводящим.

Третий - наиболее сложный и дорогой конструктивный вариант фильтров - представляет собой комбинированное устройство, напоминающее противогаз. В таких фильтрах по бокам защитного стекла находится специальная прорезинен-

ная проводящая ткань, охватывающая стенки монитора и способствующая максимальному подавлению эмиссионных полей.

Существует еще одна разновидность фильтров - они предназначены для защиты информации. Их конструкция может быть любой из приведенных выше, однако дополняется различными видами ограничителей угла обзора экрана. Такие фильтры для ЖК-экранов обладают также антибликовыми свойствами, а для дисплеев на ЭЛТ служат защитой от электростатики и переменного электромагнитного поля.

ФИЛЬТРЫ МОГУТ...

Основное предназначение большинства недорогих фильтров - повысить визуальные параметры дисплеев.

Сейчас появились дисплеи с электронно-лучевыми трубками, экран которых выполнен из стекла с антибликовым покрытием, поглощающего световой поток.

Применение защитных экранов позволяет заметно увеличить контрастность изображения. Она определяется по величине коэффициента пропускания отношению яркости изображения к яркости фона. Чем меньше коэффициент пропускания света, тем меньше “засветка” изображения от внешних источников и, следовательно, выше контрастность.

“Близкозащищенность” экрана выражается коэффициентом зеркального отражения (КЗО). В табл. 1 приведены результаты измерения коэффициента зеркального отражения нескольких моделей защитных фильтров отечественного и зарубежного производства. Значения КЗО фильтров в области видимого спектра около 1 % и менее обеспечивают существенное уменьшение отраженной яркости бликов (КЗО стекла - около 4 %).

Последняя “визуальная” функция защитного экрана - сглаживание мелька-

Тип фильтра	Интегральный коэффициент пропускания T, %	Интегральный коэффициент отражения со стороны пользователя R1, %	Интегральный коэффициент отражения со стороны экрана дисплея, R2, %
Ergostar	45	0,3	10,6
Looking Saver DE 14M	29	0,7	3,7
Эргон АЗФ-1А	55	0,3	0,5
Glare/Guard Maximum	32	0,14	0,11
Vision Plus	38	0,38	11,4
UMAX MP-196	32	0,2	4,4

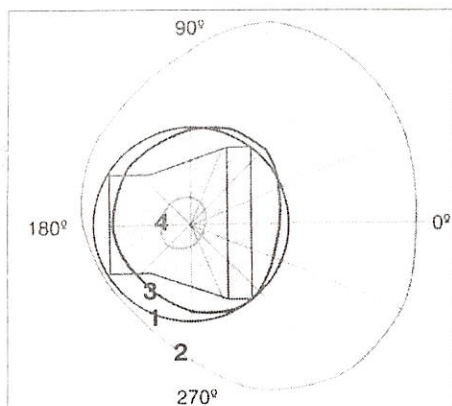


Рис. 1. Переменное электрическое поле в диапазоне частот 5 Гц-2 кГц

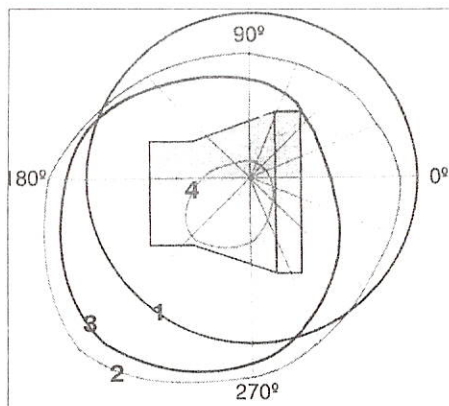


Рис. 2. Переменное электрическое поле в диапазоне частот 2 кГц-400 кГц

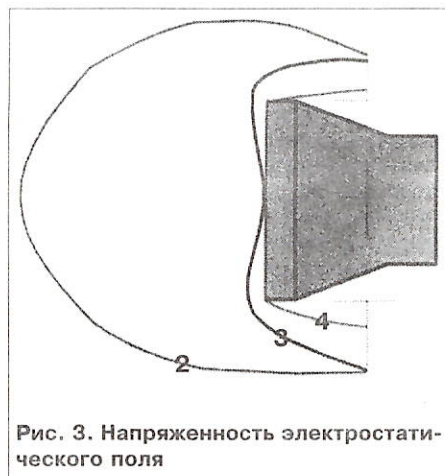


Рис. 3. Напряженность электростатического поля

1 - шведский стандарт безопасности MPR II; 2 - монитор без защитного фильтра; 3 - монитор с высококачественным стеклянным фильтром; 4 - монитор с фильтром третьего типа

ния кадров. Как известно, картинка на экране монитора формируется из последовательности изображений, аналогично кадрам на киноленте. При невысокой скорости их "перерисовки" глаза быстро устают. Эта функция защитного экрана особенно актуальна для владельцев дисплеев старых конструкций.

Покупая фильтр, обратите внимание на неравномерность значений КЗО по длинам волн. Их увеличение в области 450-480 нм (синие цвета) и 620-680 нм (красные цвета) может привести к изменению цветовых характеристик изображения и к окрашиванию отраженного света. Эту неравномерность можно заметить, если с помощью фильтра "поймать зайчик" от плафона с лампами дневного света. Цвет блика будет свидетельствовать о степени неравномерности значения КЗО.

Правильно выбранные защитные фильтры могут:

- повысить контрастность и четкость изображения;
- практически исключить блики;
- уменьшить ощущение мельканий изображения.

В продаже встречаются фильтры с разными коэффициентами пропускания и зеркального отражения, рассчитанные на различные условия работы. При покупке лучше проконсультироваться со специалистами, они помогут выбрать оптимальный вариант с учетом особенностей вашего дисплея и условий работы.

С ПОЛЯМИ ШУТКИ ПЛОХИ

Ни для кого не секрет, что работающий монитор окружен "ореолом" электромагнитных полей. Они существуют у любого устройства, использующего электричество, например, у телевизора, но только за монитором человек проводит длительное время в непосредственной близости от экрана. Фильтры, в конструкции которых есть проводящий слой, могут защитить от полей дисплеев на электронно-лучевых трубках (основные источники полей и излучений компьюте-

ра показаны на рис. 1-3). Обязательно надо проверить заземление фильтра на дисплей, а его, в свою очередь, на подключение к общему заземлению (например, через третий контакт вилки сетевого кабеля). Если заземления нет, тогда вряд ли может идти речь об эффективности установки подобного фильтра.

Заземленный фильтр позволяет полностью избавиться от образующегося на экране ЭЛТ электростатического заряда, а также от облака положительно заряженных частиц между пользователем и экраном. Заземленный фильтр позволяет существенно уменьшить электрическую составляющую переменного электромагнитного поля перед экраном. При этом поле деформируется, уменьшаясь по абсолютному значению вокруг дисплея, но его уровни вправо и влево от экрана относительно увеличиваются. Не забудьте об этом, когда будете расставлять технику.

РЕЗУЛЬТАТЫ ИСПЫТАНИЙ РАЗОЧАРОВАЛИ

До 30 % фильтров - низкого качества и практически бесполезны либо по визуальным, либо по защитным свойствам, несмотря на отличные значения характеристик, приводимые в документации. Ведь эти результаты получены при измерениях с имитатором дисплея в виде металлической пластины.

Критически относитесь к цифрам в рекламе и документации, ведь даже самый лучший фильтр позволяет реально уменьшить поле примерно лишь до 30 % от исходного, на расстоянии 50 см от экрана ЭЛТ. А на расстоянии 1,5-2 метра от экрана оно может даже возрасти (вспомните, как обтекает вода торчащий из воды камень - самый бурный поток находится на небольшом расстоянии от него).

Магнитная составляющая ЭМП при установке фильтра практически не изменяется. Для того, чтобы от нее спастись, нужны специальные достаточно сложные системы защиты (они есть в новых и дорогих дисплеях). В то же время случа-

лось, что обозначение на корпусе дисплея "Low radiation" в ходе испытаний не подтверждалось.

А образцы зарубежных и отечественных фильтров (типа "Абсолют"), выполненные по сложной конструкции, позволяют полностью исключить все вредные эффекты от электростатического поля ЭЛТ и в большей степени, чем другие фильтры, снижают электрическую составляющую ЭМП по оси и в стороны от экрана дисплея.

Высококачественные и правильно установленные фильтры:

- практически полностью защищают от электростатического поля;
- дополнительно поглощают рентгеновское и ультрафиолетовое излучения;
- значительно уменьшают напряженность электрической составляющей электромагнитного поля дисплея.

БЛИКИ ГЛАЗ НЕ ВЕСЕЛЯТ

Всем знакомы рекламные утверждения об отсутствии необходимости в применении защитных экранов для жидкокристаллических экранов (ЖК), применяемых на переносных компьютерах (Notebook). Насколько верны эти заявления? Известно, что такие экраны (в отличие от ЭЛТ) не требуют высокого напряжения. В результате на них не образуется статический потенциал, но блики от внешних источников света все-таки появляются. Нанесение антибликовых покрытий на ЖК-экраны - достаточно сложная технологическая задача. Производители ее практически не решили. Как показывает опыт, в Notebook с жидкокристаллическими экранами целесообразно использовать антибликовые фильтры, аналогичные тем, которые устанавливаются перед экранами дисплеев на ЭЛТ. Установлено, что при чтении в свете ламп накаливания наименьшую нагрузку на глаза дает ЖК-экран на активной матрице, а при работе с пассивным ЖК-экраном глаза меньше устают при люминесцентном освещении.

(По материалам журнала "Спрос")

Госавтоинспекция информирует

Водитель - пешеход

Закон улиц и дорог должен знать каждый участник движения, в том числе и дети. Помочь им в овладении знаниями безопасности движения, особенно малышам, должны родители. Научите ребенка находить безопасное место для перехода. Вы можете предложить ему выбрать и свой маршрут движения в школу. Но, надо заметить, что для того, чтобы научить, необходимо знать самим правила дорожного движения, а то получается зачастую, что взрослые сами становятся виновниками дорожно-транспортных происшествий, в которых страдают дети.

Большинство дорожно-транспортных происшествий происходит по вине пешеходов из-за спешки. Надо твердо усвоить: запрещается переходить дорогу перед близко идущим транспортным средством, а также в неустановленных для перехода местах. Очень часто приходится видеть детей, устраивающих шалости на проезжей части, грубо нарушающих правила дорожного движения. Взрослые, не оставаясь безучастными к этому! Не проходите мимо стоящего на обочине малолетнего ребенка - помогите ему перейти дорогу, сделайте замечание, если он пытается сде-

лать это сам, нарушая правила. Подумайте, возможно, в это самое время находится под угрозой жизнь и здоровье вашего ребенка, и лишь помощь взрослых сможет предотвратить трагедию!

Особенно тревожным с точки зрения детского дорожно-транспортного травматизма является наступление весны, т. к. с приходом теплых дней на улицах наших поселков появилось много юных участников движения - велосипедистов. Госавтоинспекция предупреждает: движение по проезжей части на велосипедах затрудняет движение автотранспорта и провоцирует аварийную ситуацию, что представляет серьезную опасность для всех - пешеходов, водителей, велосипедистов. Не забывайте, что дорожное полотно, особенно в утренние часы, покрыто снежным накатом или наледью. Просьба к родителям, запретите своим детям ездить на велосипедах до полного таяния снега. Это обстоятельство необходимо учитывать и самим юным участникам движения.

Ребята, помните, вы являетесь полноправными участниками дорожного движения, будьте внимательны и дисциплинированы, не подвергайте опасности свою жизнь и жизнь окружающих.

А. ТАВАБЕЛОВ,
госавтоинспектор Пурнейского ПОМ, лейтенант милиции

Служба 01 сообщает

Обеспечить безопасность - в наших силах

За первый квартал 1998 года в Пуровском районе, охраняемом 17 ОГПС, произошло 23 пожара, из них 13 в жилом секторе. Погиб один человек, травмировано 5. Материальный ущерб составил 213234 рубля.

В первом квартале текущего года по сравнению с этим же периодом 1997 года наблюдается тенденция снижения количества пожаров и гибели людей.

За прошедший с начала года период инспекторским составом к административной ответственности за грубые нарушения правил пожарной безопасности в жилом секторе привлечено 166 человек.

Наиболее частыми причинами возникновения пожаров послужили: нарушение правил эксплуатации электрооборудования, неосторожность при курении, нарушение правил пожарной безопасности при установке и эксплуатации отопительных печей, детская шалость с огнем, а также нарушение технологического процесса при производстве сварочных работ. Из этого можно сделать вывод - причинами возникновения пожаров являются халатное и безответственное отношение отдельных граждан и некоторых руководителей к выполнению правил пожарной безопасности.

Несмотря на то что нашими сотрудниками были неоднократно организованы вы-

ступления в средствах массовой информации, проводилось обучение граждан по профилактике и предупреждению пожаров, отдельные граждане по-прежнему игнорируют предложения или предписания Госпожнадзора и продолжают нарушать правила пожарной безопасности. Таким безответственным отношением они подвергают себя, своих близких, детей, соседей опасности, ведущей к необратимым последствиям пожара.

Наиболее ярким примером халатного и безответственного отношения к правилам пожарной безопасности является пожар, произошедший 7 апреля в п. Пурпе. В 4 часа 15 минут в бесхозном балке, расположенном на территории УМ-17, произошло возгорание. Когда приехал на место пожара дежурный караул, весь балок был уже объят пламенем. С огнем караул справился оперативно. Но при разборке конструкций было найдено два сильно обгоревших трупа. Предполагаемой причиной пожара явился перегрев отопительной печи. Ведется следствие. Скорее всего причиной трагедии стал алкоголь. ГПН напоминает еще раз правила пожарной безопасности должностным лицам и домовладельцам:

Во избежание возникновения пожара запрещается:

- Оставлять без присмотра включенные электронагревательные приборы, пользоваться в электрощитках нестандартными плавкими вставками ("жучками").
 - Перегружать электросеть включением одновременно нескольких потребителей (электроприборов).
 - Эксплуатировать и применять для обогрева самодельные электронагревательные приборы.
 - Курить в неотведенных для этого местах.
 - Отогревать системы отопления открытым огнем.
 - Хранить в жилых домах, балках, гаражах легковоспламеняющиеся жидкости.
 - Не оставлять надолго детей одних дома, не разрешать им играть со спичками, включать электрические и газовые приборы.
- Следует запомнить каждому из нас, что пожар - это большое бедствие, которое, как правило, приводит к уничтожению материальных ценностей, гибели людей. Только соблюдение всех мер предосторожности и выполнение правил пожарной безопасности - это залог безопасности каждой семьи!

А. АВСИЕВИЧ,
инспектор ГПН 17 ОГПС младший лейтенант внутренней службы

Подписка-98

С 1 апреля 1998 года идет подписка на периодическую печать на второе полугодие 1998 года. Для индивидуальных подписчиков, оформляющих подписку на 2 и более изданий при условии, что одно из них является ежедневным, стоимость доставки определяется следующим образом:

- за первое издание, ежедневную газету, сумма доставки взимается в размере 100 %,
- за второе издание сумма доставки взимается в размере 90 %,
- за третье издание сумма доставки взимается в размере 80 %,
- за четвертое, пятое и т. д. издания сумма доставки взимается в размере 70 %.

Для подписчиков, получающих периодическую печать через абонячки, до востребования, плата за пересылку и обработку исчисляется в размере 80 % от основного тарифа за доставку.

Срок окончания подписки - 30 апреля 1998 года. Подписку осуществляют все отделения связи района. В п. Тарко-Сале подписку ведут: отдел по подписке по адресу: ул. Республики, 37 и отделение связи по адресу: ул. Энтузиастов, 1.

На основании постановления заместителя главы Пуровского района №63 от 27 января 1998 года отменено постановление заместителя главы Пуровского района №712 от 25 декабря 1997 г. "О реорганизации путем присоединения ООО "Возрождение" к ООО "Прогресс". Все претензии по проведению расчетов с ООО "Возрождение" просим предъявлять к счету ООО "Возрождение".

АСТРОЛОГ РЕКОМЕНДУЕТ (13 - 19 апреля 1998 г.)

Звезды на этой неделе, суля повысить уровень трудолюбия и самодисциплины, грозят эмоционально-психологическими издержками. Не исключена острая мизантропия, проявление упрямства, рассеянности, комплекса неполноценности, возможны неврозы. Очень потянет в мир през и иллюзий. И для того, чтобы не сбиться с оптимального ритма, важным фактором окажется морально-нравственная закалка человека и его умение управлять своими подсознательными реакциями.

ОВЕН. Поскольку ареной звездных взаимодействий в эту пору является ваш знак, рекомендуем быть во всеоружии и учесть, что при неблагоприятных обстоятельствах следует или временно отступить, или мобилизовать все свои силы. Основные неприятности могут исходить от псевдодрузей и зятя.

ТЕЛЕЦ. Решающую роль в эти дни сыгравает эмоциональный фактор, под влиянием которого вы рискуете совершить непрактичные поступки. Именно на этом будут пытаться вас поймать тайные недоброжелатели. Если не хотите погубить свою карьеру, постарайтесь избегать совместных вечеринок с начальством.

БЛИЗНЕЦЫ. Самообман станет причиной разочарований, неоправдавшихся надежд. А обстоятельства этой недели способны спровоцировать на бесчестные поступки в сфере высшего образования, политики и в вопросах, связанных с зарубежьем. Тем, кто окажется вдали от дома, есть риск пострадать от воды.

РАК. Только собранность и разум помогут не метаться в поисках наилучших решений проблем, которые у некоторых могут оказаться достаточно серьезными: здоровье, скандальное происшествие, затронувшее вас или родных. А опустив руки и ища утешения в мире иллюзий, вы лишь усугубите ситуацию.

ЛЕВ. Совершенно не обязательно все партнеры будут пытаться обмануть вас в эти дни. Однако такая вероятность существует. Особенно внимательно следует анализировать предложения и сделки, исходящие от дальних компаньонов. Душевное "ненастье" грозит мужчинам по вине их жен.



ДЕВА. Напряженность может возникнуть при займе денег или получения алиментов. Ваше психологическое состояние, если не сумеете им управлять, способно отрицательно повлиять на профессиональные дела, стать причиной плохого самочувствия.

ВЕСЫ. Есть вероятность столкнуться с несправедливыми обвинениями как со стороны деловых партнеров, так и супруга. Чтобы не попасть врасплох, желательна настороженность к информации от любимого человека. Уж очень активным окажется его стремление выдать желаемое за действительное. От денежных вкладов рекомендуем временно воздержаться.

СКОРПИОН. Здоровье, семья, работа - это те области, которые потребуют больше внимания и сил. Финансовые манипуляции грозят быть ненадежными, хотя и обманчиво-привлекательными. Любой ценой следует избегать скандалов с домочадцами.

СТРЕЛЕЦ. Звезды грозят поставить под ножку собственным вам оптимизму и жизнерадостности: в эти дни одолеет тоска, пессимизм и уныние. В деловых вопросах высок риск обмана, намеренно искаженной информации. Свидание или какие-либо развлечения от хандры не спасут.

КОЗЕРОГ. Если не хотите оказаться внакладе, воздержитесь от каких-либо финансово-денежных манипуляций. Обременительные обязанности, связанные с серьезными материальными издержками, возможны из-за членов семьи или родителей.

ВОДОЛЕЙ. Жалость только к себе, нудство, брюзжание без какого-либо повода может нахлынуть на вас на этой неделе. Неудовлетворенность ходом дел способна спровоцировать на интригу или шантаж. Нежелательно выяснять отношения с соседями и близкими родственниками.

РЫБЫ. На этой неделе особо важное значение имеет четкое осознание цели, реальный взгляд на ситуацию и свои возможности. Отступление от этого чревато материальными потерями, нервными страхами. Из-за невнимания в обращении с лекарственными и химическими средствами есть риск угодить в больницу.

РИА "НОВОСТИ"

ВОЕННЫЙ КОМИССАРИАТ ИЗВЕЩАЕТ

В связи с указанием Главной военной прокуратуры от 23.03.98 года N2/1308 лица, **самовольно оставившие часть, должны в кратчайшие сроки явиться с повинной** в ближайшую военную прокуратуру. В случае добровольного прибытия в военную прокуратуру или ближайший военный комиссариат военнотрудовые подлежат амнистии и заключаться под стражу не будут.

Полковник С. ЕФИМОВ,
военный комиссар
Пуровского района

По сведениям Омского гидрометцентра:

11-12 апреля - небольшой снег, метель, ветер восточный - северо-восточный 7-12 м/сек. Порывы до 14. Температура воздуха ночью от -11 до -16, местами -5 градусов, днем от -5 до -10.

Месячный прогноз на апрель является аналогом апреля 1978 года.

В Ямало-Ненецком автономном округе среднемесячная температура ожидается в пределах от -8 до -13 градусов, что ниже обычной на 1 градус. В первой половине месяца возможно понижение температуры ночью до -23, -28 градусов. Месячная сумма осадков около нормы, по востоку округа - немного больше обычного.

Пуровский комитет социальной защиты населения просит пенсионеров, проработавших на территории Ханты-Мансийского автономного округа 20 и более лет и проживающих в Пуровском районе, пройти регистрацию. При себе иметь паспорт и трудовую книжку.

Обращаться по адресу: ул. Тарасова, 16 а, комитет социальной защиты населения. Пенсионерам, проживающим в поселках Уренгой, Пурпе, Ханымей, Халыасвай, Пуровск, Сывдарма, Самбург, обращаться в администрации поселков.

Выражаем огромную благодарность руководителям ОАО "Пурнефтегазгеология", ЦБПО, УСО ОАО "ПНГ", СУР-18, соседям, близким, знакомым в оказании помощи в похоронах Перепелицы Ивана Николаевича. Родственники



СБЕРЕГАТЕЛЬНЫЙ БАНК

Российской Федерации

Пуровское отделение сбербанка 7153

С 30 марта 1998 года вводится новый вид вклада "Молодежный Сбербанк России"

Вклад могут открыть молодые люди в возрасте от 14 до 23 лет.

Срок хранения вклада три месяца и один день.

Минимальный размер первоначального вноса 50 рублей. Вкладчику предоставляется право пополнять вклад. Размер дополнительного вноса - не менее 10 рублей.

Процентная ставка по вкладу "Молодежный Сбербанк России" не подлежит изменению в течение предусмотренного договором срока хранения.

По окончании срока хранения вклада в случае, если вкладчик не требует возврата суммы, договор автоматически пролонгируется (продляется) без явки вкладчика до достижения им 23-летнего возраста на тот же срок под процентную ставку, действующую в учреждениях Сбербанка России на день продления договора.

**ЖДЕМ ВАС В ЛЮБОМ УЧРЕЖДЕНИИ
СБЕРБАНКА РОССИИ!**

Телефоны для справок: 2-11-95,
2-12-00, 2-19-71.



Технический редактор А. И. ЛЕВЫЙ

Главный редактор Г. Г. МЕРЗОСОВ



Тираж
3000

Индекс 54360

- Районная общественно-политическая еженедельная газета

У Ч Р Е Д И Т Е Л И :

Администрация Ямало-Ненецкого автономного округа, администрация Пуровского района и коллектив редакции

НАШ АДРЕС:

626720 Тюменская область,
п. ТАРКО-САЛЕ, Первомайская, 20

Еженедельник зарегистрирован Екатеринбургской региональной инспекцией по защите свободы печати и массовой информации. Свидетельство о регистрации N 1 от 26.09.1990 г.

Материалы, опубликованные в газете, являются собственностью редакции. Авторские претензии принимаются в течение трех месяцев со дня выхода публикации. Рукописи не рецензируются и не возвращаются. Грамматической и синтаксической правкой официальных материалов редакция не занимается. Мнение редакции может не совпадать с мнением авторов.

Время подписания последнего блока номера по графику: в четверг в 17.00. Газета подписана в четверг в 16.00, вышла из печати в 23.00. Газета набрана, сформирована и отпечатана на электронно-офсетном комплексе администрации района.