

Возьмемся за руки, друзья,
Чтоб не пропасть поодиночке!

Районная муниципальная общественно-политическая газета



СЕВЕРНЫЙ ЛУЧ

ПУРОВОСКИЙ РАЙОН



10 марта 2000 г.
пятница

Цена 5 руб. 00 коп.
В рознице цена свободная.
Издается с января 1979г.

№ 10 (2784)

Среди условий принят. Россия в Европейское сообщество была и свобода передвижения граждан по своей стране. Так, в угоду этому, только для Запада демократическому требованию, в России были упрощены зоны пропусков и большинство граждан с территорией стран СНГ получили возможность диктовать свой стиль жизни меньшинству на Ямале. Это псевдодемократия обернулась для нас страшной бедой: уровень нормализации населения Ямала на 40 % выше, чем в среднем по России. Но что самое ужасное - в этом как раз и состоит политическая доктрина США: демократическими инструментами привасти Россию к социальному распаду. (Кстати, шарикот в Чечне вводился не без участия американских спецслужб). Нам открыто названо жесточайшей необходимостью борьбы с наркоманией, и мы обязаны ее выиграть, чему "СП" будет способствовать всеми, доступными журналистским средствами.



В минувшие выходные в Тарко-Сале на сцене Дворца культуры "Геолог" прошел пятый районный фестиваль детских талантов "Парад надежд".

НА ФОТО: Андрей БИЛЬ с участниками фестиваля - Александром КУНДИНЫМ и Анастасией ЛОПАТЬКО из Ханымея
(Имена победителей читайте на стр. 23)

Фото М. КАЛЬДИКОВА

ЧИТАЛЬНЫЙ
ЗАЛ

**Пуровская территориальная избирательная комиссия
извещает избирателей о номерах телефонов
участковых избирательных комиссий**

Избирательный участок № 152	здание Дома культуры (с. Халясовой)	- 2-27-55	Избирательный участок № 164	здание Дома культуры ЛПУ (КС-03)	- 3-32-76
Избирательный участок № 153	здание Дома культуры (с. Самбург)	- 2-28-56	Избирательный участок № 165	здание Дома культуры "Строитель" (п. Ханымей)	- 2-20-74
Избирательный участок № 154	здание Дома культуры "Маяк" (п. Уренгой)	- 9-23-91	Избирательный участок № 166	здание Дома культуры "Юбилейный" (п. Тарко-Сале)	- 2-17-58
Избирательный участок № 155	здание средней школы №3 (п. Уренгой)	- 9-31-77	Избирательный участок № 167	административное здание ПГЭ (п. Тарко-Сале)	- 6-32-15
Избирательный участок № 156	здание Узла связи (п. Уренгой)	- 9-31-23	Избирательный участок № 168	административное здание НГРЭ (п. Тарко-Сале)	- 2-15-94
Избирательный участок № 157	здание Дома культуры (п. Ягенетта)	- 2-20	Избирательный участок № 169	здание Торгового дома "Аленушка" (п. Тарко-Сале)	- 6-50-31
Избирательный участок № 158	здание средней школы №3 (п. Сывдарма)	- 2-24	Избирательный участок № 170	здание КСК "Геолог" (п. Тарко-Сале)	- 2-57-26
Избирательный участок № 159	административное здание МП ЖКХ (п. Пуровск)	- 6-63-47	Избирательный участок № 171	административное здание школы №3 (п. Тарко-Сале)	- 6-57-35 - 2-27-32
Избирательный участок № 160	здание средней школы №2 (п. Пуровск)	- 6-62-88	Избирательный участок № 172	административное здание СПК "Совхоз Верхне-Пуровский" (п. Тарко-Сале)	- 2-24-61
Избирательный участок № 161	здание Дома культуры (КС-02)	- 25-3-09			
Избирательный участок № 162	здание средней школы №12 (п. Пурпе)	- 5-02-35 - 2-24-00			
Избирательный участок № 163	здание Дома культуры "Строитель" (п. Пурпе)	- 5-05-02			

**СПИСОК
мест для размещения
предвыборных печатных
агитационных материалов
в поселках Пуровского района**

- 1. Село Халясавей:**
- здание почты, конторы ЖКХ, фельдшерско-акушерского пункта.
- 2. Село Самбург:**
- здание конторы СХК "Пуровский", конторы ЖКХ, школы, больницы.
- 3. Поселок Уренгой:**
- здание КБО, поликлиники, детской школы искусств, два рынка, ДК "Маяк".
- 4. Поселок Ягенетта:**
- здание конторы КС-01, магазин.
- 5. Поселок Сывдарма:**
- здание железнодорожного вокзала, детского сада.
- 6. Поселок Пуровск:**
- здание средней школы № 1, магазины "Весна" и "Хлебный".
- 7. Поселок Пуровск (станция):**
- здание вокзала, фельдшерско-акушерского пункта.
- 8. Поселок Пурпе (КС-02):**
- магазин "Каспий", мкр. Молодежный.
- 9. Поселок Пурпе:**
- магазины - "Арго", "Арзу", "Альбатрос", здание почты, детской музыкальной школы, пекарни, вокзала.
- 10. Поселок Ханымей (КС-03):**
- магазин.
- 11. Поселок Ханымей:**
- крытый рынок, на автобусных остановках, магазин "Арцах", МК-55 и пос. МПС.
- 12. Поселок Тарко-Сале:**
- здание ОАО "Пурнефтегазгеология", средних школ №№ 1 и 2, рынки "Ямал" и "Приполярный".

**ПОСТАНОВЛЕНИЕ
Государственной Думы ЯНАО**

от 27 января 2000 года N 810 г. Салехард
"О награждении Почетной грамотой Государственной
Думы Ямало-Ненецкого автономного округа
КОЧЕТКОВА Владимира Ивановича"

В соответствии с Положением о Почетной грамоте, утвержденным Постановлением Государственной Думы Ямало-Ненецкого автономного округа от 29 января 1997 года N 133 (в редакции от 19 ноября 1997 года), решением комитета по законодательству Государственной Думы и принимая во внимание ходатайство начальника Управления лесами Ямало-Ненецкого автономного округа о награждении Почетной грамотой Государственной Думы Ямало-Ненецкого автономного округа Кочеткова Владимира Ивановича, Государственная Дума Ямало-Ненецкого автономного округа

постановляет:

1. Наградить Почетной грамотой Государственной Думы Ямало-Ненецкого автономного округа КОЧЕТКОВА Владимира Ивановича - директора Таркосалинского лесхоза Пуровского района за большой личный вклад в социально-экономическое развитие Ямало-Ненецкого автономного округа и в связи с 50-летием со дня рождения.

2. Премировать КОЧЕТКОВА Владимира Ивановича в размере пятнадцатикратного минимального размера оплаты труда, установленного законодательством Российской Федерации.

Выплату премии произвести за счет средств по смете расходов на функционирование Государственной Думы Ямало-Ненецкого автономного округа на 2000 год в месячный срок.

3. Контроль за исполнением Постановления возложить на председателя Государственной Думы автономного округа.

4. Настоящее Постановление вступает в силу со дня его принятия.

Председатель Государственной Думы
автономного округа А. В. АРТИУХОВ

Официальный отдел

ГИБДД Пуровского РОВД доводит до сведения юридических и физических лиц Пуровского района, имеющих автотранспорт, новый размер оплаты за проведение государственного технического осмотра транспортных средств, в том числе с использованием средств технического диагностирования на территории ЯНАО.

УТВЕРЖДЕН

Постановлением губернатора автономного округа
от 28 февраля 2000 года N 112

РАЗМЕР ПЛАТЫ

**за проведение государственного технического осмотра транспортных средств,
в том числе с использованием средств технического диагностирования
на территории Ямало-Ненецкого округа**

<i>№</i>	<i>Наименование транспортного средства</i>	<i>Плата в рублях</i>
1.	Легковой автомобиль с двигателем, работающим на бензине	269
2.	Легковой автомобиль с дизелем	283
3.	Легковой автомобиль с двигателем, работающим на газовом топливе	283
4.	Автобус полной массой до 5 т с двигателем, работающим на бензине	311
5.	Автобус полной массой до 5 т с дизелем	323
6.	Автобус полной массой до 5 т с двигателем, работающим на газ. топливе	323
7.	Автобус полной массой более 5 т с двигателем, работающим на бензине	346
8.	Автобус полной массой более 5 т с дизелем	358
9.	Автобус полной массой более 5 т с двигателем, работающим на газ. топливе	361
10.	Грузовой автомобиль полной массой до 3,5 т с двигателем, работающим на бензине	289
11.	Грузовой автомобиль полной массой до 3,5 т с дизелем	301
12.	Грузовой автомобиль полной массой до 3,5 т с двигателем, работающим на газовом топливе	301
13.	Грузовой автомобиль полной массой от 3,5 т до 12 т с двигателем, работающим на бензине	340
14.	Грузовой автомобиль полной массой от 3,5 т до 12 т с дизелем	354
15.	Грузовой автомобиль полной массой от 3,5 т до 12 т с двигателем, работающим на газовом топливе	354
16.	Грузовой автомобиль полной массой более 12 т с двигателем, работающим на бензине	354
17.	Грузовой автомобиль полной массой более 12 т с дизелем	367
18.	Грузовой автомобиль полной массой более 12 т с двигателем, работающим на газовом топливе	367
19.	Полуприцеп	278
20.	Прицеп полной массой до 0,75 т	187
21.	Прицеп полной массой от 0,75 т до 3,5 т	227
22.	Прицеп полной массой свыше 3,5 т	250
23.	Мототрицикл и мотоцикл	199
24.	Мотоцикл с коляской	206
25.	За проведение государственного технического осмотра транспортного средства физического лица, пользующегося льготами	100

26 марта выборы губернатора Ямало-Ненецкого автономного округа

Действующий губернатор Юрий Васильевич НЕЁЛОВ о своей жизни и взглядах на будущее



Затем были комсомольские будни. Новые задачи, поиск путей их решения. Образулся круг сподвижников. Сегодня многие мои товарищи из той далекой юности выросли в солидных людей, а вот некоторые перемены сломали.

Мне повезло в жизни: моя энергия оказалась востребованной, мне стали доверять все более сложные участки работы. После комсомола руководил Сургутским районом, затем был избран в Верховный Совет СССР, после работал заместителем главы администрации Тюменской области.

Последние шесть лет я работаю на Ямале. Годы работы на Ямале оказались самыми нелегкими. Страна попала в финансовый кризис. Пошли неплатежи. Люди перестали вовремя получать зарплату, а что это означает на Севере - объяснять не надо.

Я решил, что как бы ни было сложно, но если люди доверили мне власть и связывают со мной свои надежды на будущее, то я обязан все силы тратить на защиту их интересов. Мы сумели установить дополнительные льготы, обеспечить удвоенную пенсию и социальную защиту многим ямальцам. Ни в одном северном регионе этого не удалось добиться.

Может быть, не все, что задумано в интересах ямальцев, получилось завершить. Знаю, что еще много могу сделать полезного для Ямала.

Если вы окажете мне доверие, в предстоящие 5 лет я буду и далее укреплять систему социальных гарантий для ямальцев.

В этом году мне исполнится 48 лет. Честно скажу, рад, что не дорос до круглых юбилеев. Значит, еще есть запас лет и сил. Пожилым и, тем более, старым себя не считаю.

Родился и вырос в Салехарде. И если крепко северным характером, то это благодаря моему отцу. С ним ходил на рыбалку и охоту, научился понимать ямальскую природу. Вся жизнь тянусь к знаниям. Всегда мне нравились люди умные и уверенные в себе.

Старался учиться у таких людей. Сначала окончил институт в Тюмени, затем Академию управления в Москве и завершил свои "университеты" диссертацией кандидата технических наук. Во всем старался докопаться до здравого смысла. Иначе зачем академические познания без практики.

Сейчас я губернатор округа, а много лет назад начинал свою трудовую жизнь механиком Салехардского объединенного авиаотряда.

Человек на своем месте!

Мы с мужем осваивали Север в далекие трудные шестидесятые годы. Муж родился на Ямале в Аксарке Приуральского района в 1938 году в семье репрессированных. Трудовой стаж на Ямале 41 год. Я 34 года работаю в Пуровском районе районным фтизиатром. Трудности и нелегкие годы остались позади.

Много изменилось на Ямале за последние годы. С избранием губернатором Юрия Васильевича Неёлова Юрия Васильевича связано становление ЯНАО как самостоятельного субъекта Российской Федерации.

Благодаря взвешенной социально-ориентированной политике губернатора Юрия Васильевича и его команды, неизменно хорошеют и принимают цивилизованный вид столица ЯНАО - Салехард, муниципальные образования округа и районные центры.

Юрий Васильевич - образованный, талантливый, я бы сказала, мудрый политик, руководитель высшего ранга, болеющий за свое дело.

Его можно часто увидеть на экране центрального телевидения на заседании Совета Федерации, где он принимает активное участие в работе Совета и с честью отстаивает интересы ямальцев. Также и на экране ямальского телевидения, где он открыто ведет диалог с корреспондентами телевидения и населением округа. Он частый гость в муниципальных об-

разованиях ЯНАО - городах Ноябрьске, Новом Уренгое, Муравленко, Губкинском, а также районных центрах Пуровского, Приуральского, Тазовского, Ямальского районов, где непосредственно встречался с жителями, чтобы больше узнать их нужды и пожелания и по возможности решить жизненно важные проблемы на месте.

По инициативе Юрия Васильевича в округе не первый год работают общественные приемные, где ведут совместный прием граждан по различным вопросам представители администрации губернатора ЯНАО и квалифицированные специалисты администраций муниципальных образований.

Юрию Васильевичу чужды административные методы работы, волокита, некомпетентность. Он мудр и объективен. Считаю, что население Ямала должно быть благодарно за то, что ЯНАО по экономическим показателям занимает пятое место и считается наиболее благоприятным регионом России. Это очень важное достижение, и с этим нельзя не считаться.

Наш губернатор - человек на своем месте. Известность к нему пришла за то, что он много и хорошо работает, ответственен и постоянно проявляет заботу о благе ямальцев. Желаем Вам, уважаемый Юрий Васильевич, крепкого сибирского здоровья, благополучия, семейного счастья, долго живите, долго творите! Крепости духа и мягкости души.

**По поручению коллектива туберкулезного отделения
Тарко-Салдинской ЦРБ
заведующая туботделением, заслуженный врач РФ
Н. Т. ФАМБУЛОВА**

СХОДСТВО

Фигур таких немного. Две из них наиболее интересны именно для нас. Это Путин и Неелов. Первый - это потенциальный второй - второй Президент новой России. Второй - по-прежнему первый: сперва назначенный, а потом всенародно избранный губернатор главного экономического бастиона России, основного ее кормильца - Ямало-Ненецкого автономного округа. Владимир Путин и Юрий Неелов похожи - оба пришли во власть с подачи многомудрого Ельцина (я имею в виду нынешнее положение дел, сегодняшние должности - прим. автора), оба авторитетны, а при необходимости и авторитарны, оба - эмпирики, предпочитающие учиться на чужом опыте, но в конкретных делах опираться на свой. И Путин, и Неелов чураются populizma и громких фраз, трескучей политграмоте предпочитают взвешенные, внятные не обещания, но обозначения необходимых перспектив и достаточных для их достижения условий. Оба стараются основываться на верных выводах, сделанных на базе верных предпосылок, оба - не провидцы, но грамотные прогнозисты и толковые организаторы. Наконец, и Путин, и Неелов - лидеры по натуре и прагматики по складу характера. На этом, пожалуй, сходство заканчивается, за исключением одного обстоятельства, о котором - ниже.

РАЗЛИЧИЯ

Различий больше, и порой они различны. Путин в Москве все еще чужой, хотя питерская демократия в федеральной столице представлена весьма плотно. Неелов в Салехарде (читай: на Ямале) - свой в доску, уроженец и "инхабитант", Путин, по многочисленным оценкам, непредсказуемая "темная лошадка", которая пока затаилась за приставкой "и. о." и патриотичным процессом "наведения конституционного порядка и сохранения целостности Российской Федерации", заложник "семьи" (что маловероятно - мнение автора) и собственного рейтинга, Неелов в своих действиях последователен, поступателен и принципиально предсказуем - то есть понятен. Обозначив приоритеты вот уже шесть лет назад, Неелов не отступает от них ни на йоту - и в самые трудные годы определенные тактические поиски-метания, вынуждаемые внешними обстоятельствами, никогда не шли вразрез со стратегической линией развития округа. Одно из кардинальных различий: Путин - наследник (не первый, кстати), принявший державный скипетр из рук ослабевшего патриарха "Новой России" как бы авансом. Неелов же был во времена нераздумительного правового статуса Ямала строптивым "назначенцем" тогда еще супердеятельного и "всеохватного" Ельцина, и уже после избрания сумел стать истинным губернатором полноправного субъекта Федерации. Напомним, субъекта - кормильца необъятной России, чье благополучие по-прежнему зиждется на ямальском газе и западно-сибирской нефти. Разная у них и "формула боя" - опытный аппа-

ратчик Путин, освоивший в кратчайшие сроки великое множество ведомств, в том числе и сверхсекретных, является одним из самых молодых политиков, сосредоточив при этом необъятную власть с "монаршей" подачей. Он стремится закрепиться на завоеванных рубежах и не потерять при этом лица - отсюда выверенные шаги и стремление окончательно заручиться всенародной поддержкой, действия его лишь на первый взгляд непредсказуемы. Неелов же, молодой и энергичный, давно уже состоялся как опытный политик, грамотно отбивающий упреки в "сепаратизме" и непреклонно проводящий в жизнь свою модель, свое видение развития Ямала, субъекта Федерации, отличного от других... И, наконец, разнятся масштабы: Путин "приговорен" ответить надеждам и чаяниям всех россиян, Неелов же стремится развивать отдельно взятый Ямал к пользе опять же всех россиян - потому что разнится лишь масштаб, но не формат: "Велика Россия, а отступать некуда", и кладовая главная - Ямал, давайте отсюда и плясать.

Дорогу осилит идущий

Выборы накатывают политприбоем, с пеной, с брызгами... или приступами астмы, когда душно и надоели предвыборные страсти, накал борьбы, конкурс политабитуриентов - новичков и "стажников" - подстать театральным училищам. Резаются пиарщики разных цветов, театусы имиджмейкеры, спичрайтеры сочиняют слоганы - в общем заокееанская модель "Vote" в российском разудалом варианте "Голосуй, а то..!" Есть, однако, на политической сцене фигуры определяющие, которым некогда вытисствовать и лицедействовать - дело нужно делать, а не сиропными обещаниями поливать развешиваемую на уши электората лапшу...

О НАШЕМ - ПОДРОБНЕЕ

Итак, два наших главных кандидата в день "Ч", двадцать шестого марта. Общероссийский Путин и ямальский Неелов. Простите за прямоту, это вовсе не призыв и не предвыборная агитация - объективная данность, помноженная на субъективную интуицию, основанную, в свою очередь, на... впрочем, к черту саморекламу. Путин пока непонятен (хотя популярен) и находится лишь в начале "большого пути". Неелов же - ровно посредине дороги.

...Была такая замечательная английская группа: "Meadle of the Road" - "середина дороги". И была у них программная вещь: "Двигай дальше!" Так вот это про Неелова...

На протяжении последнего времени приходилось неоднократно встречаться с Юрием Нееловым на пресс-конференциях - и в Салехарде, и в Ноябрьске. Собственной концепции, своему видению развития Ямала не изменяет ничуть - что сам, что в присутствии министра ТЭКа Калужного, что в паре со свердловским коллегой Росселем. Поэтому ему слово: "Основополагающий

тезис - что сделано за пять лет, и что предстоит сделать". Программа Неелова, по его словам, "мой отчет о том, что выполнено, и продолжение нового прежнего конструктивного курса. А агитки не будет... В моей программе - преемственность, конкретные цели, реальное наполнение делом - и выполнение!"

- "Наши недра должны работать на жителей Ямала, на всю Россию... Не мы - на нефть и газ, но наоборот! Ломать систему трудно, но поворот сделан..."

- "Избиратели разберутся, где ради престижа, ради дутого авторитета - а где ради работы..."

- "Я нормально отношусь к любым соперникам - Москва, Тюмень... Борьба - это нормально. Борьбу я привык".

- (с сожалением) "все сразу выполнить нельзя - сами понимаете: пять лет и семьдесят - большая разница..."

- "За пять лет сделал вывод, что нельзя обманывать людей: сказал, взялся - делай!"

- "Мечта? Есть цель - Ямал - особый регион. К Ямалу необходимо самое пристальное внимание - наши люди заслужили... От стабильности Ямала - к стабильности всей России".

- "Через пять лет инфраструктура подойдет к норме. Не должно быть: в средней полосе на город - три бассейна, а на Севере - одного хватает... Не будет такого!"

- "То, что мы сейчас закладываем - надо будет продолжать. Просто необходимо тратить деньги на воспитание и образование будущего поколения. Если мы хотим жить нормально - необходимо воспитывать людей умнее нас!"

В конкретных планах Неелова - освоение всех богатств Ямала, дороги, связь, возрождение окружного и районных центров, сохранение и совершенствование инфраструктуры городов, соци-

альная направленность окружного бюджета... О цифрах, соглашениях, миллионах тонн и миллиардах кубометров углеводородов, о хромитах, баритах и фосфоритах - разговор отдельный. Сейчас ясно одно: лауреату премии Андрея Первозванного - "За вклад в укрепление экономической и духовной мощи России" - губернатору Ямало-Ненецкого автономного округа Юрию Неелову нужно еще немного времени - лет пять... Многое уже сделано. Но это - лишь середина дороги. Нужно идти дальше!

P. S. В недавние времена в Советской Армии в каждом, даже самом разгильдяйском полку нужно было обязательно воспитать отличную роту. Пусть в нашем Российском огромном и не очень пока бесполойном полку такой отличной ротой будет Ямал. И пусть подразделение с последним порядковым номером субъекта Федерации - 89 - будет первым среди равных. Ротный к этому готов. А вы?

Алексей ЛЫСОКОНЬ
Ноябрьск

КАНДИДАТ В ДЕПУТАТЫ ГОСУДАРСТВЕННОЙ ДУМЫ ЯМАЛО-НЕНЕЦКОГО АВТОНОМНОГО ОКРУГА ТРЕТЬЕГО СОЗЫВА ПО ИЗБИРАТЕЛЬНОМУ ОКРУГУ № 16

ОСТРЯГИН Анатолий Иванович

Беседа с кандидатом

- Анатолий Иванович, первый вопрос, который довольно часто Вам задают, заключается в том, для чего такой занятой человек, как Вы, берет на себя дополнительную нагрузку в виде депутатства?

- За почти тридцать лет работы на Ямале знаю и понимаю нужды людей, живущих здесь. За четыре года работы в окружной Думе нащупал пути решения многих из насущных проблем. Мы приняли ряд законов, позволяющих создать в округе достаточно стабильный социальный климат. Тесная работа с губернатором округа Ю. В. Нееловым позволила нам, депутатам, избежать огромных потерь, которые принес всей России кризис августа 1998-го года. Сегодня по жизненному уровню Ямал входит в пятерку самых социально-благополучных субъектов России. Перечень принятых нами законодательных актов, направленных на поддержку каждого ямальца, занял бы гораздо больше газетной площади, которая отведена нам для избирательной кампании.

- Какова основная заслуга, на ваш взгляд, деятельности Думы предыдущего созыва?

- Нам удалось не дать закрыться действующим предприятиям. Мы избежали массовой безработицы. Многие тысячи людей в других регионах вынуждены владеть жалкое существование только потому, что остались без работы. А у нас почти ежедневно можно встретить объявления "требуются...". Мы сделали все, чтобы сохранить геологию. Для этого принят целый ряд мер. Кстати, власть на уровне государства только сейчас в отношении геологии предпринимает те шаги, которые мы начали делать еще несколько лет назад. Любимый человек понимает, что самое главное сегодня, это - когда есть работа, когда ты получаешь стабильный заработок. Конечно, сегодняшняя зарплата далека от того, что необходимо северянину. Повысить ее можно несколькими способами. Первый, - это когда предприятие стабильно работает, наращивает прибыль, и, соответственно, растут отчисления на зарплату. Есть второй путь, когда происходит резкое сокращение штатов, а сумма заработанных денег делится между меньшим числом работников. Часто хозяева предприятий идут по второму пути. Мы же на уровне губернатора, глав администраций муниципальных образований, и, конечно, Думы сделали все возможное, чтобы избежать этого, второго, очень опасного пути. Уверен, что такую позицию разделяет подавляющее число ямальцев.

- Сейчас мы говорим о людях, работающих на предприятиях, но значительная часть Ваших избирателей - работники бюджетной сферы. Что будет делаться для них?

- Начну с того, что бюджет округа, района - не абстрактное понятие. Он складывается из доходов тех же предприятий. Понятно, что чем прибыльнее предприятие, тем больше отчислений в бюджет. Так что в развитии предприятий заинтересованы все слои населения. Это, наверное, ясно всем. С другой стороны, чем больше создано рабочих мест, тем меньше нагрузка на бюджет в плане выплат пособий по безработице, переучивания людей и т. д. Не может существовать производство без учителей, врачей, социальных работников.



Но также не могут существовать бюджетники в отрыве от производственников. Разделение это в чем-то искусственное. Мы все живем на одной территории и делаем общее дело.

Есть еще один аспект совместной деятельности. Бюджет может помочь встать на ноги предприятию, уменьшив его налоговое бремя. С другой стороны, окрепнувшие предприятия имеют возможность проявлять благотворительность. Таких примеров в нашем регионе уже множество.

- Несколько слов о Вашей программе.

- То, о чем я говорил здесь и есть основа моей программы. Создание условий, когда предприятия становятся более прибыльными, социальная защита бюджетников и особенно тех, кто уже или еще не может позаботиться о себе. Это - дети, пенсионеры, инвалиды. Особое место занимает поддержка коренного населения. Все это тоже прописные истины. Свою задачу вижу в том, чтобы найти рычаги, с помощью которых эти истины воплотятся в жизнь. Только спокойная, взвешенная работа позволяет сделать рычаги законом, причем, что особенно важно, законом действующим. Можно принимать кучу решений, но только от этого не станет лучше. Мне всегда смешно и грустно, когда кандидаты на различные посты обещают, что завтра все резко изменится к лучшему, если, конечно, изберут именно их. Так не бывает, и быть не может.

Хозяйственный механизм округа - громадный и сложный механизм. Он подвержен влиянию многих политических и экономических факторов, действующих в стране и даже в мире (пример тому - цены на нефть). И с налету, не учитывая все эти факторы, нельзя решать наши проблемы в один момент. Работа, кропотливая работа депутата часто не видна избирателю. Видны только те, кто любит заявить о себе с помощью средств массовой информации. На мой же взгляд, работу любого избираемого человека можно только оценить в сложившейся в результате его деятельности ситуации в регионе или в стране в целом. Как депутат, как руководитель, как рядовой житель Ямала не могу не отметить высокие результаты труда губернатора Ю. В. Неелова, окружной Думы.

Привыкая быстро к хорошему, человек не всегда способен оценить проделанное. И все-таки накануне выборов, уважаемые избиратели, подумайте, взвесьте, сравните, вспомните, как мы жили еще совсем не давно. Только сопоставив все это, вы сможете сделать правильный выбор.

Беседу провел и записал Ф. ЦУКЕРМАН

КАНДИДАТ В ДЕПУТАТЫ ГОСУДАРСТВЕННОЙ ДУМЫ ЯМАЛО-НЕНЕЦКОГО АВТОНОМНОГО ОКРУГА ТРЕТЬЕГО СОЗЫВА ПО ИЗБИРАТЕЛЬНОМУ ОКРУГУ № 1

АНТОНЮК

Валентин Степанович

ТРУДОВОЙ ПУТЬ КАНДИДАТА

Родился 24 декабря 1948 года в Молдавии.

С 1971 года, после окончания Днепропетровского института инженеров транспорта, работал в Казахстане прорабом, главным инженером, начальником строительно-монтажного поезда на строительстве вторых путей, реконструкции станции, подъездных путей разреза "Богатырь".

С 1976 года - в Тюменской области. Строительство железной дороги Тюмень-Сургут, заместитель начальника СМП. С декабря 1976 года - главный инженер СМП-329 ст. Ноябрьск ж/д линии Сургут-Уренгой.

Январь 1979 года - главный инженер СМП - 611 ст. Пурпе.

Февраль 1980 года - начальник СМП-611 ст. Пурпе. В этот период занимался строительством временных и постоянных поселков - Ноябрьска, Пурпе. Руководил укладкой ж/д пути до ст. Ханымей (1978 год), а в 1979-1980 укладкой пути до ст. Панкит.

1980-1985 года - строительство и сдача в постоянную эксплуатацию участка Ноябрьск-Пурпе.

1985-1987 года - управляющий трестом "Уренгойтрансстрой". Достройка линии Ханымей-Коротчаево, сдача в эксплуатацию участка Пурпе-Сыдырма, строительство ж/д линии Уренгой-Ямбург, Уренгой-Надым, Коротчаево-Уренгой.

В 1988 году - Пурпе - председатель производственно-строительного кооператива "Прогресс". Строительство объектов соцкультбыта и жилья в п. Пурпе, подъездных путей УПТОиКО - ПНГ, УПТК - ПТПС, СМУ-3.

1994 - начальник МУП "Пурпейское коммунальное хозяйство". Награжден медалью "За освоение недр и развитие нефтегазового комплекса Западной Сибири", Почетными грамотами губернатора округа, глав Пуровского района и г. Губкинский.

С 1997 года - депутат Пуровской районной Думы. Председатель совета директоров ЖКХ Пуровского района.



Прожив и проработав 23 года в ЯНАО, участвуя в развитии Нефтегазового комплекса Западной Сибири от Ноябрьска до Ямбурга и Надыма, всегда стремился приносить пользу окружающим меня людям, с кем я работаю, с кем живу. За этот период становления поселков, городов познал истинную цену человека, коллектива, общества.

Если вы увидите во мне проводника ваших интересов и изберете депутатом Государственной Думы Ямало-Ненецкого автономного округа, в своей депутатской деятельности я буду добиваться:

- Повышения заработной платы всем без исключения категориям работников, через принятие соответствующих законов. Северяне достойны лучшей жизни.

- Повышения внимания вопросам укрепления системы социальных гарантий населения, каждый должен быть уверен в том, что в трудной жизненной ситуации государство придет ему на помощь.

- Сокращения затрат на содержание непомерно раздутых штатов органов местного самоуправления, чиновник должен работать на людей.

- Реформирования так называемой "реформы ЖКХ", где все заботы в жизнеобеспечении населения справедливо нужно распределить между гражданами и государством.

- Создания цельной системы профессионального образования молодежи. Молодежь должна получать качественное образование и иметь твердую уверенность в завтрашнем дне.

- Дальнейшего интенсивного обустройства населенных пунктов Ямала, особенно в деле строительства социальных объектов и жилья. Ямальцы заслужили приличное жилье, а не вагончики и общежития.

Накопив достаточный опыт, знания, изучив работу исполнительных и представительных органов власти района и города, я хочу использовать все это для решения этих и других, не менее важных для населения, проблем на Ямале.

Проблемы, которые накопились в округе, необходимо решать совместно с вами, уважаемые избиратели.

Только вы можете объективно оценить каждого кандидата.

**ВЫБРАВ ДОСТОЙНОГО, - ВЫ ПОЛУЧАЕТЕ РЕАЛЬНУЮ ВОЗМОЖНОСТЬ
ВЛИЯТЬ НА ВЛАСТЬ, УЧАСТВОВАТЬ В РЕШЕНИИ ЖИЗНЕННО ВАЖНЫХ
ДЛЯ ОКРУГА ПРОБЛЕМ!**

КАНДИДАТ В ДЕПУТАТЫ ГОСУДАРСТВЕННОЙ ДУМЫ ЯМАЛО-НЕНЕЦКОГО АВТОНОМНОГО ОКРУГА ТРЕТЬЕГО СОЗЫВА ПО МНОГОМАНДАТНОМУ ИЗБИРАТЕЛЬНОМУ ОКРУГУ

ЕВАЙ

Александр Вадетович

Он знает, что и как делать!

Быстро летит время. Лично я его отсчет веду по очередной подписке на газеты и очередным выборам в различные ступени власти. Вроде недавно подписывался на целый год или избирал на два-четыре года, и вот снова те же операции. Хорошо, если выбранные тобою печатное издание или избранник-депутат оправдают твои надежды, а ежели нет? Тоска гложет, и совесть мучает, ведь сам выбирал, пенять не на что!

Должен признаться, что предстоящие выборы 26 марта текущего года для меня самые легкие за последнее время по раздумью, - кого избрать?

По выборам в депутаты Государственной Думы Ямало-Ненецкого автономного округа по единому многомандатному избирательному округу я определился, ведь ряд кандидатов знаю лично уже много лет по совместной деятельности, ревностно наблюдаю за их работой, переживаю оплошности и радуюсь успехам.

ЕВАЙ Александр Вадетович - активный защитник прав и законных интересов коренных малочисленных народов Севера Ямало-Ненецкого автономного округа, президент ассоциации "Ямал - потомкам!" уже в течение шести лет. Он стал достойным продолжателем дела Харючи С. Н.

По инициативе и при непосредственном участии **Александра Вадетовича** разработаны и внесены в окружные законы и Устав автономного округа положения (статьи), закрепляющие права и законные интересы коренных малочисленных народов Севера, принят ряд постановлений администрацией автономного округа по значительному улучшению и облегчению жизни коренного населения.

Работа в ассоциации значительно способствует **Александру Вадетовичу** успешно трудиться в течение многих лет на посту начальника регионального отдела Госкомсевера Российской Федерации.

Благодаря разумному сочетанию интересов местного самоуправления, предприятий и орга-

низаций округа с интересами и насущными проблемами коренных малочисленных народов, ассоциация и ее президент пользуются заслуженным авторитетом у органов государственной власти и муниципальных образований, активно участвуют в общественной жизни округа.

Александр Вадетович ЕВАЙ исповедует главнейший принцип жизнедеятельности малочисленных народов Севера - промышленное освоение драгоценнейших полезных ископаемых округа должно вестись только с учетом мнения и интересов коренного населения Ямала.

Народы Севера на своей исторической Родине должны чувствовать себя полноправными хозяевами своей судьбы и иметь надежную поддержку всего многонационального населения Ямало-Ненецкого автономного округа.

ЕВАЙ А. В. - надежная опора не только для своей семьи, в которой трое детей, но и для всего коренного населения Ямала.

Отрадно сознавать, что именно **Александра Вадетовича ЕВАЙ**, делегата девятого внеочередного съезда ассоциации "Ямал - потомкам!", выдвинули кандидатом в депутаты Государственной Думы Ямало-Ненецкого автономного округа по единому многомандатному избирательному округу, тем самым дав высокую оценку его общественно-политической и государственной деятельности.

УВАЖАЕМЫЕ ЯМАЛЬЦЫ!

Нет сомнения в том, что большинство из вас, выполняя свой гражданский долг, придет на избирательные участки 26 марта и проголосует за кандидатов в депутаты окружной Думы. Уверен, вы не ошибетесь в выборе, если ваш голос будет отдан **Александру Вадетовичу ЕВАЙ**.

Л. НЕСВИЖЕВСКИЙ,
член Союза журналистов России,
доверенное лицо кандидата в депутаты

НОВОСТИ РЕГИОНА НОВОСТИ РЕГИОНА НОВОСТИ РЕГИОНА НОВОСТИ РЕГИОНА

Подведены итоги прошедшей выставки уральских товаропроизводителей

На выставке были подписаны 150 договоров и соглашений. "Это хороший результат", - считает глава города Юрий Линк. Руководство МУП НПО "Жилищно-коммунальное хозяйство" в рамках договоренностей с семью свердловскими фирмами получит приборы энерго- и водосбережения, автошины, мебель, световую технику, строительные материалы. АО "Торговый дом", снабжающий продуктами питания школы и детские сады, планирует приобрести посуду Сысертской фарфоровой фабрики для городских кафе и ресторанов. Кроме того, по договору с Екатеринбургским жировым комбинатом в город будет поставляться полный ассортимент этой продукции. В работе находятся еще несколько договоров с предприятиями пищевой промышленности. Очень плодотворно поработали на выставке городские торговые предприятия и частные коммерческие фирмы. Традиционные партнерские взаимоотношения связывают наших нефтегазодобытчиков с гигантами уральской индустрии - "Уралмашем", Синарским трубным заводом и другими производствами. ОАО "Сибнефть-Ноябрьскнефтегаз", к примеру, сотрудничает с 30 крупными предприятиями Свердловской области, успешно используя все последние достижения технологий и производителей добывающего оборудования и техники.

Свердловские предприятия в этом году поставят в Ямало-Ненецкий автономный округ 50 буровых установок на нефтяные месторождения и на полтора миллиарда рублей различных иных товаров - таков итог прошедшей в Ноябрьске выставки товаров уральских предприятий. Подводя итоги поездки 150 руководителей свердловских предприятий на Ямал, губернатор Эдуард Россель отметил, что большинство предприятий области расширяют производство и увеличивают объемы своей продукции. Например, акционерное общество "Уралмаш" имеет заказов вдвое больше своих нынешних возможностей. Однако, предприятие привлекает смежников, ведет набор и обучение рабочих и готовится выполнить все заказы, в том числе и на 50 буровых установок для Ямала. По итогам января предприятия Свердловской области дали рост объемов производства более чем на 22 процента.

ОАО "Сибнефть" подвела производственные итоги 1999 года

Как заявил президент компании Евгений Швидлер, "в прошлом году "Сибнефть" последовательно проводила работу, направленную на повышение эффективности производственных мероприятий. Эта работа дала именно тот результат, который мы прогнозировали при составлении бизнес-плана".

Так, в прошлом году суточный дебит одной скважины на месторождениях добывающего подразделения компании - ОАО "Сибнефть-Ноябрьскнефтегаз" (ННГ) - по сравнению с 1998 годом возрос в два раза и составил 40 тонн. В ходе мероприятий по гидро-разрыву пласта отдача одной скважины увеличилась, в среднем на 25 тонн в сутки (в 1998 году ГРП увеличивал нефтеотдачу в среднем на 18 тонн в сутки). Добыча нефти в прошлом

году составила 16322,7 тысячи тонн, что на 5,72 процента меньше уровня добычи нефти в 1998 году. В значительной степени подобное снижение было запланировано вследствие вывода из действующего фонда нерентабельных, низкодебитных и высокообводненных скважин. Оценивая итоги 1999 года, Евгений Швидлер отметил, что компания выполнила все поставленные задачи и удовлетворена своими показателями. "Такие объективные показатели, как прибыль и котировки наших акций, говорят о том, что "Сибнефть" остается одной из наиболее эффективных российских компаний. В нынешнем году мы будем развивать свой успех", - заявил президент компании. "Нашей целью является достижение максимальной эффективности, а не погоня за валовыми показателями. Компания проводит только эффективные мероприятия и не стремится добывать нефть "любой ценой", - подчеркнул он. В результате этого к концу года компании удалось преодолеть спад в добыче нефти. В 2000 году, впервые за 10 лет, ННГ увеличит добычу - в том числе и за счет разработки новых месторождений.

4 марта состоялась пресс-конференция губернатора Ямала Юрия Неелова, посвященная визиту в Сургут и. о. президента РФ Владимира Путина

Представительная встреча, состоявшаяся в рамках Всероссийского совещания по проблемам ТЭКа, была посвящена обсуждению стратегической концепции развития России на срок до 2015 года. В рамках этой концепции рассматривались четыре основных блока вопросов, непосредственно связанных с нефтегазодобывающим комплексом страны. В их числе - проблемы взаимоотношений субъектов Федерации и вертикально-интегрированных компаний ТЭКа. Обсуждались вопросы юридической регистрации компании непосредственно на территориях основной нефтегазодобычи. На логи, уходящие в московский бюджет (главные офисы компаний, как правило, расположены в столице), должны оставаться "на местах" и направляться на воспроизводство минерально-сырьевой базы. Для Ямала это особенно важно еще и потому, что проект разработки минеральных запасов Полярного Урала осуществляется окружной администрацией именно за счет средств на ВМСБ.

Юрий Неелов считает неверной существующую в настоящее время политику регистрации добывающих компаний, не там, где ими ведется основная деятельность: "Это неправильно, надо сделать поправку, и регистрировать компании только там, где ведутся работы по добыче нефти и газа. Как пример, я привел компанию "Сургутнефтегаз", которая зарегистрирована в городе Сургуте. От этого не проиграли - ни Россия, ни регион, ни город Сургут. С каким-то чувством страха воспринимают мое предложение, чтобы "Газпром" был зарегистрирован на Ямале, где им добывается более 90 процентов газа. Никто им не мешает располагать головной офис в Москве, но зарегистрировано акционерное общество должно быть здесь. Воспринято это было нормально, но явно, что к этому никто пока не готов.

По отчислениям на восстановление минерально-сырьевой базы идет большая дискуссия. Одни говорят - надо их оставить нефтя-

ным и газовым компаниями, другие говорят, что надо все сосредоточить в федеральном центре. Мы считаем, что ту реальную схему, которая отработана Министерством природных ресурсов и Минэкономики, следует сохранить, то есть 70 процентов отчислений на ВМСБ остается на территории, 30 - федеральному центру".

В рамках совещания состоялись рабочие встречи Юрия Неелова непосредственно с руководителями "Роснефти", "Сибнефти" и "Газпрома", посвященные обсуждению практических проблем нефтегазового комплекса Ямала.

Продолжением Всероссийского совещания станет выездная сессия "газовой" секции Экспертного совета Минтопэнерго, которая пройдет в Салехарде с 9 по 11 марта.

По словам Юрия Неелова, для и. о. президента РФ этот визит носил в целом ознакомительный характер. Однако, польза от подобного изучения дел непосредственно "на местах" несомненна - стоит вспомнить хотя бы поездку российских губернаторов по газовым месторождениям Ямала, которая значительно облегчила процесс взаимопонимания между различными регионами России.

После торжественного открытия новой школы в поселке Горнокузнецк и комплекса водочистки в поселке Аксарка Юрий Неелов отправится в Вашингтон, США, для участия в заседании Постоянного комитета парламентариев стран Арктики. Там обсуждаются текущие проблемы реализации планов устойчивого развития арктического региона - в том числе, проблемы возникновения Северного морского пути и ряд организационных вопросов. Напоминаем: губернатор Ямала уже несколько лет является единственным постоянным представителем России в этом комитете.

Тема выборов стала ключевой в цикле опросов общественного мнения, организованных администрацией Ямало-Ненецкого автономного округа в преддверии этого политического события

По результатам опроса, проведенного в Надыме научно-исследовательским центром Горизонт-М, большинство из опрошенных (66,2%) намерено принять участие в выборах, которые состоятся 26 марта. 23,8 процента еще точно не определились, но, скорее всего, все же будут голосовать, и только 0,6 процента заявили о своем нежелании прийти на избирательные участки. Следует отметить, что это достаточно высокий показатель активности населения, чему, возможно, способствовал тот факт, что в нашем округе в один день будут выбираться: президент РФ, губернатор автономного округа и депутаты окружной Думы. Что касается кандидатов в президенты, то 71,3 процента надымчан считают наиболее достойным этого поста - Владимира Путина, в этом же списке 8,5 процента набрал Геннадий Зюганов и 7,3 процента - Григорий Явлинский. При выборе губернатора Ямало-Ненецкого автономного округа 63,4 процента избирателей склонны отдать предпочтение Юрию Неелову, а 35,4 процента пока затруднились в своем выборе.

По материалам агентства
"Север-Пресс"

ЕСТЬ ПОЛМИЛЛИОНА!

Февраль 2000 года войдет в историю НК ОАО "Таркосаленнефтегаз". На Восточно-Таркосалинском нефтяном промысле добыто 500 тысяч тонн нефти. Промышленное освоение месторождения началось в 1994 году, на базе НГДУ была создана нефтяная компания "Таркосаленнефтегаз". В 1995 году построен нефтепровод. Комплексно-сборный пункт подготовки нефти запущен в эксплуатацию год спустя.

Сегодня суточная добыча компании составляет 460 тонн нефти. Действует 36 скважин, 2 из них горизонтальные. На 23 скважинах произведены гидроразрыв пластов, что позволило в несколько раз увеличить их дебит. В 1999 году добыто 137 тысяч тонн "черного золота".

Промысловые работы продолжаются. Основными направлениями деятельности служб НК, занимающихся повышением дебита скважин, остаются - гидроразрыв пласта и бурение горизонтальных скважин. Уникальное месторождение требует и особого подхода к его освоению. Речь идет о создании комплексного проекта разработки Восточно-Таркосалинского месторождения, которое богато не только нефтью, но и газом, газоконденсатом.

Каждая полученная тонна нефти стоит немалых трудов. "Восточка" относится к категории месторождений с трудноизвлекаемыми запасами - взять ресурсы непросто. К капризному детищу у нефтяников свой подход - деловой, несслесный, научно-аргументированный. Недр не устоят, отдадут сотни лет хранимые ресурсы. Так что первый шаг в полмиллиона тонн нефти - не последний.

ЧТОБ НИ ЯМЫ, НИ УХАБА

Зимой асфальтобетонный завод отдыхает. Сил набирается, чтобы летом выдержать напряженный ритм работы и выполнить все заявки дорожников. Щебень уже припасен, в марте прибьет битум. Так что простаивать завод не намерен, а значит будет работа и у дорожных строителей "Пурдорспецстрой". Планы на лето у них серьезные. Заключены договоры с заказчиками, определены объемы работ. Предстоит асфальтирование дороги от Тарко-Сале к Тарасовскому месторождению, подлежат восстановлению смятая паводком в прошлом году часть дороги Тарко-Сале - Пуровск, требуют ремонта и асфальтирования дороги райцентра. Это не полный перечень намеченного. Так что коллективу "Пурдорспецстрой" скучать не придется. Он готов свою работу выполнять быстро и качественно, только бы заказчики за выполненные объемы рассчитывались вовремя. Ведь помимо гражданского интереса должен быть и интерес материальный.

ДАЕШЬ ВТОРУЮ НИТЬ!

С поступлением воды в райцентр проблем нет. Со своей прямой обязанностью довольно успешно справляется действующая нить водовода, несущая живительную влагу потребителю. Но случись что непредвиденное, выйдет эта нить из строя, что тогда? Тогда - беда. Предвидеть такую ситуацию сумела администрация района. И приняты меры. Строится вторая нить водовода. Заказчик - комитет по архитектуре и строительству, исполнитель - "Пургеолстрой". Большая часть работ выполнена. Из необходимых 4,5 км водовода проложено три. И если бы не задержка с поставкой трубы, строительный процесс приблизился бы к завершению. Дело к лету, труба на подходе. Доешь вторую нить!

А. МАЛАХОВСКАЯ

ЭТО ТОЛЬКО НАЧАЛО!

ООО "Янгпур" добыла полумиллионная тонна нефти. "Янгпур" является владельцем лицензии на геологическое изучение с правом добычи углеводородов на Известинском лицензионном участке. В состав участка входили на момент оформления лицензии два месторождения - Известинское нефтяное и Вязное газоконденсатное. За период деятельности фирмой "Янгпур" при проведении геологоразведочных работ были открыты новые месторождения: в 1997 году - Метальное нефтяное, в 1998 - Восточно-Известинское нефтяное. Отсчет первой добытой тонны нефти начал с пробной эксплуатации скважины Р-704, первооткрывательницы Известинского нефтяного месторождения. Применение передовых технологий позволило значительно увеличить объем добычи.

Общество "Янгпур" создано в 1993 году, учредителями компании выступили - АО "Ямалгеофизика" и ОАО "ПНГ". Добыча пока ведется на 10 процентах территории участка, а на 50 процентах ведутся геологоразведочные работы. Все месторождения "Янгпура" находятся на начальной стадии эксплуатации. Степень их выработанности составляет всего лишь 17,5 процента. Это выгодно отличает компанию от других нефтедобывающих предприятий и свидетельствует о ее высоком потенциале. В 2000 году уровень добычи нефти и конденсата возрастет до 187,4 тысяч тонн, большую часть продукции общество реализует на внешнем рынке. На сегодняшний день коллектив ООО "Янгпур" состоит из 97 человек, среди них люди, чьи заслуги неоднократно отмечались администрацией ЯНАО и правительством России.

По материалам ТРК "Луч"

ДОРОГИ ЯМАЛА

Состоялось расширенное совещание работников дорожной отрасли Ямало-Ненецкого автономного округа. Открыл совещание первый заместитель губернатора Иосиф Левинзон. В своем выступлении он отметил, что администрация округа уделяет пристальное внимание проблемам, связанным с дорожным строительством и в будущем не намерена оставаться в стороне от их решения.

Наиболее приоритетными направлениями деятельности Территориального дорожного фонда автономного округа в 1999 и 2000 годах были обозначены - содержание и ремонт существующих автомобильных дорог и строительство новых, необходимых для развития цивилизованной транспортной сети Ямала, развитие производственной базы дорожных организаций, перспективное планирование (проектно-исследовательские и научно-исследовательские разработки).

Наибольший приоритет был отдан содержанию и ремонту существующих автомобильных дорог с твердым покрытием, протяженность которых 807 км и временным дорогам (зимники), их протяженность на территории Ямала составляет 1707 км. Это не случайно - вследствие целого ряда неблагоприятных экономических факторов Территориальный дорожный фонд за прошлый год был профинансирован "живыми" деньгами всего на 17,4 процента. В результате этого не покрывается задолженность по заработной плате подрядчикам, внебюджетным фондам и налогам в федеральный бюджет. На начало 2000 года кредиторская задолженность перед подрядными организациями составила 763 миллиона рублей. Участниками совещания было отмечено, что это привело к крайне тяжелому финансовому состоянию в отрасли.

Одной из важнейших запланированных мер является увеличение денежной составляющей объема средств ТДФ до 34 процентов, что позволит разрядить ситуацию с выплатой заработной платы, задолженность, по которой на ряде предприятий составляет более трех месяцев. Проводится работа по привлечению внешних инвестиций в развитие дорожной сети Ямала. В 1999 году администрации округа удалось добиться передачи строительства автодороги Коротчаево - Пуровск в ведение Российского дорожного агентства. Результатом этого стало выделение агентством 487 миллионов рублей только на строительство данной автодороги. В текущем году запланировано освоение федеральных средств в сумме 847 миллионов рублей.

Продолжается перспективное планирование строительства сети автомобильных дорог, призванных закольцевать в транспортном отношении населенные пункты Ямало-Ненецкого автономного округа с "большой землей" как в южном, так и в западном направлениях. Совместно с институтом УралгипродорНИИ начата разработка программы совершенствования и развития автомобильных дорог общего пользования автономного округа до 2005 года. Помимо этого, на совещании было предложено много других конструктивных мер по стабилизации положения в дорожной отрасли.

Рассмотрев итоги работы дорожной отрасли Ямало-Ненецкого автономного округа за 1999 год и обсудив задачи по выполнению программы 2000 года, участники совещания отметили, что, несмотря на имеющиеся объективные трудности по наполнению бюджета территориального дорожного фонда, в 1999 году началась стабилизация ситуации, отработаны схема и порядок расчетов с подрядными организациями, привлечены федеральные источники финансирования, в бюджете 2000 года предусмотрены средства по погашению кредиторской задолженности.

Было решено передать губернатору Ямала Юрию Неелову предложение - при увеличении наполняемости ТДФ направить средства, поступившие сверх плановой суммы бюджета, на погашение кредиторской задолженности подрядным организациям за 1998-1999 годы. Администрации автономного округа поручено в срок до 20 марта провести анализ и оказать помощь подрядным организациям в погашении задолженности в федеральный бюджет и внебюджетные фонды. Департаменту транспорта, связи, строительства и эксплуатации дорог предложено разработать программу совершенствования и развития сети автомобильных дорог общего пользования на территории автономного округа до 2005 года. В программе должны быть учтены решения социальных проблем. Решено одобрить предложение подрядных организаций о создании ассоциации подрядных организаций дорожников Ямало-Ненецкого автономного округа. Исполнительной дирекции Территориального дорожного фонда предложено проектирование автодороги Надым - Салехорд в 2000 году.

Одним из приоритетных направлений деятельности администрации автономного округа по исполнению программы на 2000 год было определено: обеспечение поступления финансовых ресурсов в доходную часть бюджета ТДФ, сокращение задолженности налогоплательщиков в ТДФ, привлечение дополнительных средств за счет нетрадиционных источников финансирования и усиления контроля за целевым и эффективным использованием финансовых средств.

По материалам агентства "Север-Пресс"

К 55-летию Великой Победы

"ВСЕ ДЛЯ ФРОНТА, ВСЕ ДЛЯ ПОБЕДЫ!"



Пушнина - в фонд Победы! Слева - Иннокентий Миронович Уваровский, с 1939 г. по 1953 г. работавший заготовителем Пуровского райпотребобщества в Вынгпуре, Ивай-Сале, Тарко-Сале, за что как труженик тыла был награжден медалью "За доблестный труд в Великой Отечественной войне 1941-1945 годов".

С первых дней Великой Отечественной войны коммунистическая партия и правительство призвали советских людей мобилизовать все силы на разгром врага, быстро и решительно перестроить работу на военный лад, подчинить интересам фронта всю деятельность тыла. Многолюдные митинги прошли в целом по Ямало-Ненецкому национальному округу и в Пуровском районе.

Многие пуровчане заявили о добровольном вступлении в Красную Армию. Это - Губин Максим Михайлович, Дуркин Иван Климентьевич, Музыкантов Ким Иосифович, Нодель Марк Аронович, Няч Лапто Хасаватович, Фотхутдинов Хуссин.

НАКЛАДНАЯ N 2/А

КОМУ: окружной комиссии по сбору теплых вещей для Красной Армии, город Салехард Омской области
ОТ КОГО: Пуровской районной комиссии

№ п/п	Наименование вещей	Количество
1	Наволочек подушечных	12 штук
2	Наволочек матрасных	1 штука
3	Полотенец	2 штуки
4	Носовых платков	5 штук
5	Портянок	2 пары
6	Носков хлопчатобумажных	4 пары
7	Перчаток хлопчатобумажных	6 пар
8	Блузок хлопчатобумажных	1 штука
9	Сарафан женский	1 штука
10	Одеял байковых	1 штука
11	Рубах теплых	5 штук
12	Рубах летних	1 штука
13	Кальсон теплых	12 штук
14	Кальсон летних	1 штука
15	Шапок пешковых	4 штуки

Итого: 58 штук (Пятьдесят восемь штук)

Председатель районной комиссии Сердюк
10.XI.1941 г.
п. Ивай-Сале

Забывая об укреплении боевой мощи Красной Армии, пуровчане под лозунгом "Все для фронта, все для Победы!" решили перестроить всю работу на военный лад. Главной продукцией, которая шла из района для фронта, были рыба, оленье мясо, пушнина.

Были приняты решения бороться за выполнение и перевыполнение планов и заданий рыбодобычи и обработки рыбы, пушмезаготовок и мясозаготовок в целом по району, а также и отдельно по каждому колхозу, рыбоучастку, рыбозаводу и совхозу.

К труду в военный период широко привлекались пионеры и школьники. В 1943-1944 учебном году школьники Пуровского района собрали на нужды обороны страны 15.556 рублей деньгами, 1890 килограммов ягод, 1946 килограммов орехов, 169 килограммов сухих грибов.

Рабочие и служащие Пуровского района ежемесячно отчисляли в фонд обороны одно-или двухдневный заработок, премиальные, колхозники - свои трудодни. За период войны жители района подписались на четыре государственных займа и приобрели билеты четырех всесоюзных лотерей. Женщины-пуровчанки отдали свои золотые украшения, многие пуровчане того времени безвозмездно отдали личные сбережения, а оленеводы - личных оленей с упряжками для Северного фронта, все своевременно выплачивали военный налог.

Массовым проявлением всеобщей заботы о Красной Армии был сбор теплых вещей. Для этого и были открыты пункты сбора в каждом поселке района, а затем вещи пересылались в районцентр п. Тарко-Сале и далее в г. Салехард в окружную комиссию по сбору теплых вещей для Красной Армии. Только с июня 1941 года по февраль 1942 года было отправлено 43 посылки, в фонд обороны поступило наличными 159.700 рублей.

На собрании жители поселка Халесовая поставили задачу: собрать и сдать теплые вещи ко дню Красной Армии 1942 года. Тут же, на собрании, подписали обязательства: сдать 3 полушубка, 4 пары теплого белья, 2 ватные фуфайки, 4 пары валенок.

А на комсомольском собрании п. Халесовая, после обсуждения речи товарища Калинина М. И. от 12.XI.1941 года, комсомольцы решили своими силами сшить 5 ватных фуфаяк, что было сделано и отправлено в районную комиссию. Зав. факторией был Муртазин С., заведующим Красным чумом в п. Халесовая работал член ВКП(б) Ткачев И. А.

В поселке Харампур также была организована работа по сбору теплых вещей для Красной Армии. Собранные вещи были отправлены в районную комиссию. Но пункт сбора в п. Харампур продолжал заниматься еще изготовлением теплых вещей, дело задерживалось из-за отсутствия ваты. Еще изготавливали охотничьи лыжи и оленье нарты для Северного фронта. Это все отправлялось в зимний период в г. Салехард, а затем на фронт. Десятова Татьяна Дмитриевна, заведующая факторией Харампур, вела агитационную работу с ненцами о том, что нужно добывать пушнину хорошего качества и быстрее выполнять и перевыполнять планы и задания.

Жители поселка Ивай-Сале собрали вещи для Красной Армии и 10.XI.1941 года по накладной N 2/а адресовали в окружную комиссию по сбору теплых вещей для Красной Армии в г. Салехард тогда Омской области (Тюменская область образовалась в 1944 году). Накладная прилагается.

Благодаря самоотверженной работе в тылу раскрылось величие духа советского народа-труженика. 289 пуровчан - рабочих, служащих и колхозников - были награждены медалью "За доблестный труд в Великой Отечественной войне 1941-1945 годов".

Е. КОЛЕСНИКОВА,
сотрудник районного краеведческого музея

КДН - день за днем

ПОДРОСТОК

Забота. Внимание. Помощь

● **“За здоровый образ жизни! Наркомании - нет!”**

Тень беды

Обнаружить следы наркомании среди подростков в Уренгое оказалось непросто. Есть слухи, разговоры, намеки, но официальных данных по этой проблеме нет. И все же ее зловещая тень понемногу наползает на поселок, что и удалось выяснить, собрав воедино различные мнения по этому вопросу. Вот строки из сочинений старшеклассников УСШ N 1 (школа выбрана произвольно - как пример).

“Главное - не слиться с серой массой. А наркотики уже тем хороши, что запрещены. Это самый простой способ выделиться из толпы! Не нужно напрягать ни мышцы, ни извилины - глотнул, вколол - и ты уже над обществом, в космосе, ты становишься - личностью! Наркотики вредны, опасны, разрушительны... Пусть это так - тем вкусней запретный плод!!! Так думает почти каждый второй молодой человек в наше время”.

(Ученица 9-го класса).

Как ярко, красочно, эмоционально описано состояние наркотического опьянения - наверное, такие строки могли бы стать хорошей рекламой наркотиков. Впрочем, наглядности в сочинениях достаточно:

“Можно привести следующий пример. Подростку, желающему войти в некую группу, говорят: “Вот мы все здесь колемся. И ты, если хочешь быть частью нашей компании, тоже должен будешь это делать. Или тебе слабо?”

(Ученик 11-го класса).

Хотя не менее интересны и рассуждения:

“Нет такого человека, который не знал бы, что такое наркотики. Но есть много людей, которые любят веселиться, получать удовольствие, людей, которые готовы поверить словам о существовании хороших - безопасных наркотиков”

(Ученица 9-го класса).

Выходит, верят в то, во что хотят верить.

Еще строки: *“Самая главная угроза заключается в том, что наркомания губит подрастающее поколение, все больше и больше втягивая в эту среду школьников”.*

(Ученица 10-го класса).

Рассуждения, конечно интересные, но, скорее всего, они почерпнуты из бесед о

наркомании, а не из личных наблюдений. Но следующие строки убивают надежду на то, что наши школьники застрахованы от соприкосновения с наркотиками: *“У меня есть знакомые наркоманы, я иногда гуляю вместе с ними и единственное, что они делают - все время думают о наркотиках, о том, где их можно достать или купить”.*

Хотя речь здесь идет не об Уренгое, а о проведенных на “земле” каникулах, все же стоит обратить внимание на пессимистический вывод этого сочинения: *“Что касается меня, то я не уверен, что никогда в жизни не буду колоться. За своих будущих*

детей я уверен процентов на пятьдесят пять, что они не будут наркоманами”.

(Ученик 10-го класса).

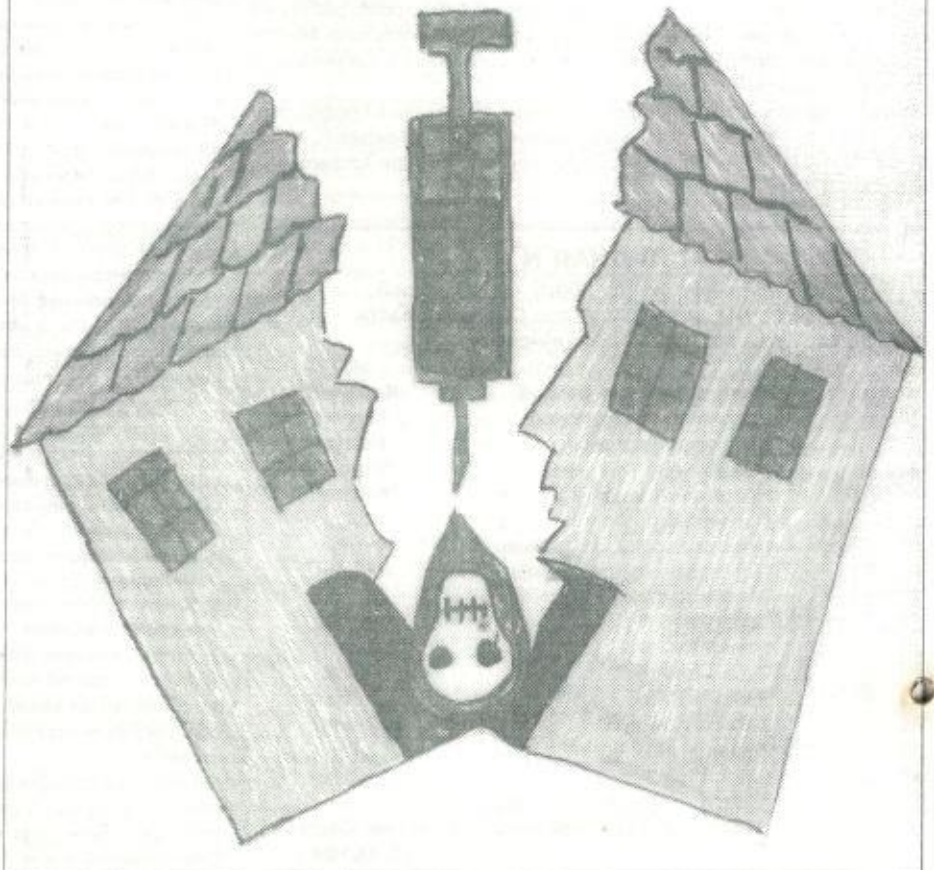
И этот юноша не одинок в своем пессимизме: *“Никто не застрахован от того, что в будущем он не познает “вкуса” наркотика”.*

(Ученица 10-го класса).

Такие неутешительные выводы можно обнаружить в сочинениях уренгойских старшеклассников.

А вот результаты анкетирования, полученные все в той же школе. Дети отвечали на два вопроса. Первый: Если подросток употребляет наркотики, то это... Уверенно заявили, что это плохо лишь 57,9 %, 37,6 % ответили уклончиво, а 10,5 % вообще считают, что в этом нет ничего страшного. Ответы показывают, что почти половина опрошенных, в той или иной мере оправдывающих употребление наркотиков, допускающих это при определенных обстоятельствах, могут пополнить ряды нарко-

Пяк Тамара, 11 лет



манов. И все же это пока лишь общие рассуждения на заданную тему. А вот это уже конкретный вопрос: Слышал ли ты, чтобы кто-то из твоих одноклассников употреблял наркотики? Подавляющее большинство, 92,1 %, ответили на него отрицательно. Но есть 7,8 % которые сказали "Да". Вот она, беда. Оказывается существует. Вот только она скрыта от основной массы здоровых людей - ее присутствие лишь ощущается.

Но уж поскольку проблема все-таки есть, то интересно выслушать мнение о ней людей, чья служебная деятельность так или иначе связана с подрастающим поколением. Вот что думает по этому поводу **В. М. РАЗЪЕЗНАЯ, специалист администрации по работе с несовершеннолетними и секретарь КДН и ЗП.**

- Бытует мнение, что наркомания в поселке среди подростков существует, но официальных данных, подтверждающих это, нет. Наверняка она есть, рядом города - Ноябрьск, Новый Уренгой, где наркомания распространена. К тому же зарегистрированы случаи употребления наркотиков среди взрослого населения. Если это имеет место среди взрослых, то, наверняка, оказываются втянутыми и дети.

Но поскольку наркоманы среди подростков не выявлены, нам, работающим с несовершеннолетними, остается делать упор на профилактику наркомании. Ее ведут все службы, связанные с подростками, а также все детские учреждения. Это касается: наркокабинета Уренгойской больницы, ОППН УПОМ, всех общеобразовательных школ, ДК "Маяк", подросткового клуба "Розетник", Дома детского творчества, библиотек, спорткомплекса, хоккейного корта. Задача специалиста администрации по делам несовершеннолетних - координировать их действия.

О. В. ПОРОСЕНКОВА, социолог СШ N 1

- То, что проблема существует, мы можем понять лишь по косвенным признакам, вроде услышанной случайно фразы, иногда возникающим слухам, разговорам. Конечно, по возможности стараемся их проверить, ведя индивидуальные беседы с детьми. Однако, вывести подростков на открытый разговор невозможно. Они сразу закрываются. И все: маска, занавес, барьер. Так же трудно дается эта тема и в разговорах с родителями. Обычно они или отмалчиваются, или все отрицают. Может быть, им нечего сказать, а может быть, потому, тот это слишком страшно - не хочется верить, или бояться дурной славы в маленьком поселке. Но ведь так проблема только загоняется вглубь. А без согласия родителей взять на себя ответственность по доставке ребенка в наркокабинет, даже если его состояние вызывает подозрения, не представляется возможным - это большая ответственность, здесь ошибка недопустима.

Хотя проблема, конечно, есть. Это чувствуется и по реакции детей во время бесед о наркомании. По тому вниманию, с которым они слушают, по смятению, которое охватывает их. Конечно, если это не прописные истины, а живой материал. Например, тот, который представил во время своего приезда в Уренгой П. Н. Доронин, начальник ОППН Пуровского РОВД. Это



Мухметзянов Рома, 2 "А" класс

был материал о наркоманах, снятый с помощью любительской камеры, в котором звучал живой голос тех, кто употребляет наркотики, была снята самая настоящая ломка. Как ребята слушали! Задавали вопросы, просили снова и снова прокрутить ролик. Что называется, задело за живое. Побольше бы вот таких бесед.

Л. В. БИЗЯЕВА, семейный психолог, ведущий специалист отдела материнства и детства Комитета социальной защиты.

- Иногда по роду своей деятельности мне приходилось сталкиваться с явлением наркомании. Один раз - это была супружеская пара, имеющая детей. Семья распалась, родители лишены своих прав на детей. Другой пример - сообщения по телефону доверия. Люди звонили и просили передать в милицию сведения о том, что в таком-то месте собирается молодежь, употребляющая наркотики. Возможно, там присутствовали и подростки, но это не доказано.

Профилактическая же работа отдела материнства и детства, по борьбе с наркоманией в том числе, заключается в работе с неблагополучными семьями, которых на учете 42. Они часто посещаются на дому, либо члены этих семей приходят на прием. Чтобы избежать риска попадания ребенка в наркотическую зависимость, ему должны быть созданы нормальные человеческие условия в семье и в школе: материальные, социальные, психологические. Детям нужны любовь и понимание. Если этого нет, появляются неудовлетворенность действительностью, неприятие себя, низкая самооценка. От всего этого недалеко и до наркотиков.

И. В. НОСОВ, врач психиатр-нарколог Уренгойской больницы.

- На учете в наркокабинете подростки с диагнозом "наркомания" не состоят. Хотя по сообщению социологов школ N 1 и N 2, проводивших анкетирование среди учащихся, такая проблема все же существует. Однако, выявление их - дело чрезвычайно сложное, так как должно быть достаточно оснований для отправления человека на

медицинское освидетельствование по этому поводу. На учете сегодня состоит несколько наркоманов, которые начинали принимать наркотические вещества еще будучи в подростковом возрасте. Они периодически обследуются. Наркокабинетом в отношении подростков проводится профилактическая работа. Это лекции-беседы в школах, встречи с родителями, выступления по телевидению, работа в КДН и ЗП.

На мой взгляд, действенные результаты по выявлению наркоманов могут быть достигнуты от тесного взаимодействия наркокабинета с другими службами, особенно с органами внутренних дел. Многое также зависит от родителей, от их ответственности, внимательного отношения к детям. И - от всех людей, которые не должны оставаться равнодушными к этой проблеме - в конечном итоге, она касается всех. Надо помнить, если подросток наркоман - его надо спасать. О фактах употребления наркотиков необходимо сообщать в наркокабинет - анонимность поступающих звонков гарантируется.

М. Ф. ЧЕПУР, инспектор отдела по профилактике правонарушений несовершеннолетних УПОМ.

- Официально на учете в ОППН подростков с диагнозом "наркомания" нет.

В 2000 году случаев употребления наркотиков не выявлено. В 1999 году были задержаны два человека - семнадцатилетний подросток и молодой человек 19-ти лет. У них нашли анашу, за что они были привлечены к уголовной ответственности и осуждены. Когда состоялся суд, младшему из них уже исполнилось 18 лет, и он перестал быть несовершеннолетним.

По оперативным данным, в поселке имеются места сборищ людей, употребляющих наркотики. Информация об этом также поступает и от населения. Все это проверяется и перепроверяется. Занимаются этим уголовный розыск, участковые инспектора и другие милицмейские службы, решающие каждая в то же время свои задачи, поскольку отдела по борьбе с незаконным оборотом наркотиков в поселковом отделении милиции нет.



Профилактическая работа ОППН заключается в совершении рейдов вместе с другими членами КДН и ЗП в места концентрации молодежи. Во время рейдов сталкиваться с присутствием наркотиков не приходилось, однако, в смысле профилактики - они необходимы. Кроме того - проводятся лекции-беседы в школах с показом видеоматериалов, встречи с родителями.

С. И. ЮРШИН, зам. главы администрации поселка и председатель КДН и ЗП.

- Факт наличия наркоманов-подростков не зафиксирован в поселке оттого, что их трудно выявить. Наркоманы, обычно, держатся замкнутыми группами, скрываются от людей. Хотя, конечно, эта проблема находится под пристальным вниманием и администрации поселка, и КДН, и ЗП. Так, берутся на контроль все места, где были найдены следы употребления наркотиков (пожарные водоемы, теплогпункты). Большая роль отводится профилактике наркомании среди подростков. Вот и на этот раз в связи с проведением Дня борьбы с наркоманией и наркобизнесом, подготовлен цикл мероприятий на эту тему. В школах прошли конкурсы рисунков, в которых дети выражали свое отношение к проблеме наркомании. Лучшие из этих работ выставлены в ДК “Маяк”, состоялась встреча учащихся школ с ведущими специалистами, соприкасающимися в своей работе с этой проблемой.

Однако, профилактическая работа не ограничивается лишь разовой акцией, она проводится постоянно. Администрация поселка поддерживает все, что касается досуга детей: кружки, клубы, секции, дополнительное образование. Уделяется внимание и летнему времяпрепровождению подростков - труду, отдыху. Делается все, чтобы организовать для детей интересный досуг, привлечь их к здоровому образу жизни и увести от желания обращаться к пагубным привычкам.

Выслушав все мнения о проблеме наркомании, можно было убедиться в том, что со всех сторон она окружена специалистами, ведущими с ней борьбу. Или пока с ее тенью? Кстати, в своих сочинениях на тему о наркомании, ребята согласны с ними: бороться надо.

“На мой взгляд, нужно проводить беседы с детьми на темы: наркотики, алкоголизм, курение. Нужны телефоны доверия, чтобы мы могли поделиться своими проблемами”.

(Ученица 9-го класса).

“Чтобы уменьшить количество наркоманов, нужно создавать больше центров реабилитации и различные клиники для их лечения”

(Ученица 9-го класса).

“Мы должны бороться с этой болезнью. И начинать надо с себя, со своих родственников и друзей, а они, в свою очередь, донесут эту мысль до своих родственников и друзей. И так должно продолжаться пока мы не охватим регион, страну, планету.”

(Ученик 11-го класса).

Оказывается взгляд на проблему может быть и оптимистическим. И он не один:

“... будем надеяться на светлое будущее, где не будут знать слова “наркотик”.

(Ученица 10-го класса).

Пожалуй, лучше и не скажешь. Как говорится: дай Бог.

**С. МАРТЫНОВА,
п. Уренгой**

У опасной черты

В акции “За здоровый образ жизни! Наркомании - нет!” приняла участие и библиотека семейного чтения п. Тарко-Сале. Для беседы с подростками были приглашены: врач-нарколог П. А. Екимов и зав. отделом по делам несовершеннолетних и защите их прав Т. В. Кизилова.

Больно констатировать, что проблема наркомании коснулась не только взрослых, но и детей. Поэтому так необходима сегодня предупредительная, разъяснительная работа среди подрастающего поколения. Вести борьбу с этим злом должны не только наркологические службы, милиция, инспекции по делам несовершеннолетних, школы, родители, но и библиотеки. Наша цель - на литературных примерах показать подростку насколько опасны наркотики.

В нашей библиотеке была оформлена выставка “У опасной черты”. На ней представлены материалы периодических изданий. Проведена беседа - анализ журнальных статей о том, как правильно вести себя в сложных ситуациях, столкнувшись с наркотиками. Рассуждали о том: почему человек попадает в такие обстоятельства и как ему выбраться из них. Постепенно школьники пришли к выводу, что наркотическое вещество не приносит в жизнь ничего хорошего, они приходят, когда человеку по каким-то причинам плохо, но от их приема лучше не становится, к наркотикам приобщается человек слабый. Много противоречивых мнений о том, нужно ли говорить вслух о наркомании. Сами ребята ответили, что о профилактике наркомании нужно говорить так же, как о профилактике гриппа, чтобы научиться оказывать сопротивление, научиться говорить “нет” и отказаться от нежелательной дружбы.

Врач-нарколог П. А. Екимов в популярной форме рассказал о природе наркотика, о том, что, принимая одну дозу за другой, человек раз за разом все больше и больше привыкает к нему и все меньше и меньше становится похожим на человека, о том, что жизнь наркомана коротка и бесцветна. Многие факты о наркотиках дети узнали впервые и впервые задумались над тем, насколько они вредны и опасны. Ребята задавали много вопросов врачу-наркологу, беседа прошла на равных. Такие встречи полезны и очень нужны.

Беседа зав. отделом по делам несовершеннолетних и защите их прав несла правовой характер: о преступном мире наркобизнеса, о его жестоких законах. Т. В. Кизилова привела много драматических примеров, когда дети и подростки попадают в сети этой пагубной привычки.

Основная трудность в работе с детьми заключается в том, что они негативно воспринимают любые нотации и нравоучения. Говоря о профилактике наркомании, нельзя упускать из виду просветительскую работу с родителями, так как многие из причин обращения детей к наркотиками кроются в семейных проблемах. Поэтому мы, сотрудники библиотеки семейного чтения, будем работать в тесной связи со специалистами по наркологии и общественными деятелями поселка Тарко-Сале. Только сообща мы можем попытаться справиться с этой страшной бедой.

Работники библиотеки семейного чтения



**Каткилев Олег,
11 лет**

НОВЫЙ ЧЕЛОВЕК И ШКОЛА БУДУЩЕГО

17 февраля в уренгойской средней школе N1 состоялся районный семинар по программе "Здоровьесохраняющее обучение". В работе семинара удалось принять участие и мне. Была приятно удивлена: все то, что меня волнует, - увидела воплощенным целым школьным коллективом педагогов, именно коллективом, а не энтузиастом-одиночкой. Результаты впечатляющие, работа в школе ведется строго на научной основе, поэтапно.

Решая проблему сохранения и укрепления здоровья учащихся, уделяется особое внимание двигательной активности и физической культуре ребенка: организована гимнастика до начала учебных занятий - с 1 по 9 классы, физкультминутки на уроках - с 1 по 8. Перемены у учащихся начальных классов проходят под девизом: "Увлечь - необходимо, организовать - обязательно, заставить - ни в коем случае." Организована группа лечебной физической культуры (ЛФК) для детей с нарушением осанки и плоскостопием. Проводятся дни здоровья, туристические слеты, действуют спортивные секции. Факультативно введен третий час физкультуры в неделю для 5-х классов "Культура здоровья", проводятся беседы о здоровом образе жизни.

Ведется контроль за состоянием фактического питания, проводится витаминизация блюд, предлагается витаминный стол, в столовой дети получают витамины. Питание бесплатное, группы продленного дня обеспечены горячим питанием, 26 человек получают диетическое питание.

В начальной школе введен курс "Педагогика здоровья" (уроки проводит фельдшер школы, обучающаяся на факультете валеологии ТГУ), проводится аэрофитотерапия. Организованы фиточаи (травы закупают в аптеке на средства родителей, и на перемене дети имеют возможность выпить "напиток здоровья").

Подробно о всех нововведениях в школе был опубликован материал в предыдущем номере газеты. Я же хочу поделиться своим опытом. В 1997-1998 гг. работала учителем валеологии в ТС СШ N1. Всего преподавала в 22 классах - 564 учащихся (2-5 классы). По заказу Пуровского комитета образования в 1998 году разработала программу по валеологии на 1999-2003 гг. В приложении - программа управленческих действий по холистической (целостной) педагогике в образовательных учреждениях

Пуровского района на 1999-2003 годы. Цель, которую преследовала, - внедрение программы "Школа физического развития". Она состоит из 3 этапов: организационная часть - научно-методическая и опытно-экспериментальная работа, далее - расширение влияния программы на учебно-воспи-

тательный процесс и создание учебных заведений более высокого образовательного статуса. Часть материалов по данной программе опубликована в "СЛ" NN 5, 6 за 1998 год под заголовком "Главная ценность жизни - здоровье человека". На основании исследования многих программ и применительно к местным условиям, составлена авторская "Программа по валеологии 1 - 5 классов". Заключение на эту программу написал доктор медицинских наук А.А. Поваженко - Национальный Институт Здоровья (Санкт-Петербург).

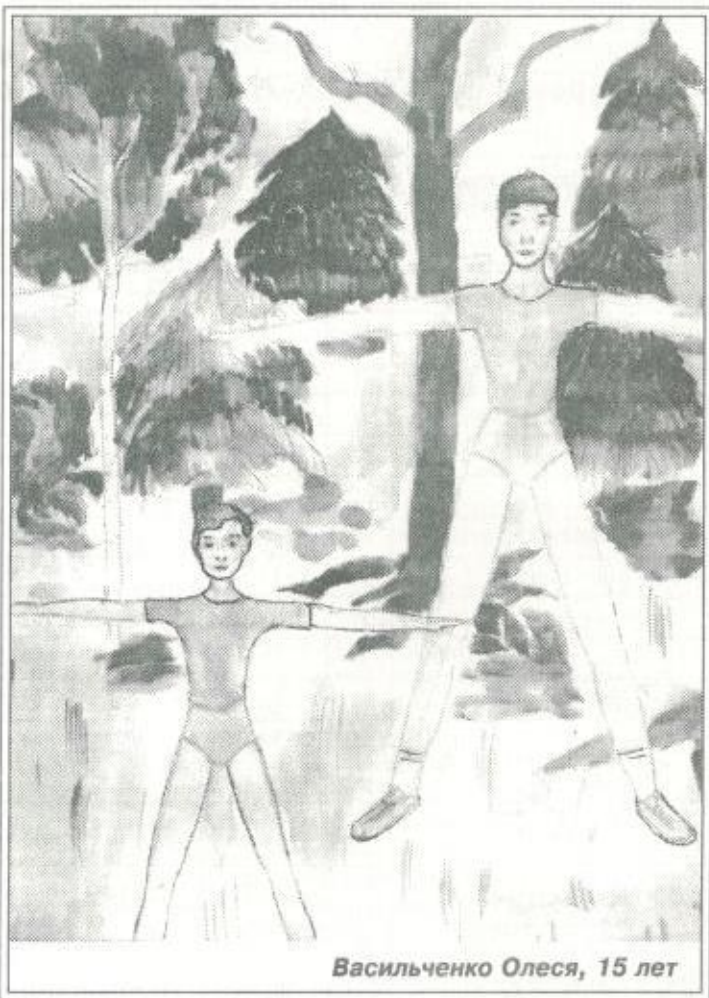
На уроках в игровой свободной форме, с помощью художественной литературы, музыки, видеофильмов ребята знакомятся с основами безопасности жизни, с тем, как правильно вести себя, когда приходится постоять за себя. Рассказываю им о мужестве, о счастье дружбы, о смысле жизни, о значении пищи, о вредных привычках, об экологии и этикете, о физическом, духовном и нравственном здоровье, науке об отдыхе и других, волнующих человека вопросах. Цель курса: дать мотивацию к более глубокому изучению всех этих вопросов на уроках литературы, математики, физики, химии, других дисциплин и в то же время сохранить здоровье учащихся.

Анализ показателей за два года работы по данной программе. Качество обучения улучшилось в 1998/99 учебном году по сравнению с 1997/98 годом: в третьих классах на 21,2%; в четвертых - на 7,4%; в пятых - на 3,4%. В 1998/99 году общее количество заболеваний ОРЗ по школе было выше, чем в предыдущем учебном году, а в 5-х клас-

сах, где проводились уроки по обозначенной программе, пропуск учебных дней по болезни уменьшился в среднем на 2,4 дня на учащегося. Для сравнения, в 6-х классах, где уроков валеологии не было, анализ показал увеличение пропусков по болезни в среднем на 2 дня на учащегося против 1997/98 учебного года.

У школьного социолога на 1 сентября 1998 года на учете было 8 учеников (2-5 классы). В мае 1999 года сняты с учета 3 человека.

В 1999-2000 учебном году в ТС СШ N2 действует факультатив "Знание" ("Школа мудрости"). Слушатели факультатива - Зарина Имамалиева, Ирина Рудюк, Наташа Самокрайная, Инна Винцевич - проводят беседы в младших классах по теме "Профилактика простудных заболеваний" ("Северный луч" N 40, от 1.10.1999 г.). На за-



Васильченко Олеся, 15 лет

В материалах на стр. 12-15 использованы рисунки с выставки, приуроченной к акции "За здоровый образ жизни! Наркомании - нет!"

(Окончание на стр. 18)

15 МАРТА - ВСЕМИРНЫЙ ДЕНЬ ПРАВ ПОТРЕБИТЕЛЯ

Взят курс на поддержку отечественного производителя

Количество граждан России, предпочитающих покупать российские, а не импортные товары, возросло за два года в полтора раза, с 30 до 45 %. Преодолено общее снижение товарных запасов, а по ряду позиций отмечено даже увеличение. По состоянию на конец 1999 года в розничной торговле имелось запасов на 31 день торговли, а это значит, что достигнут уровень докризисного периода 1998 года.

По сравнению с докризисным периодом покупательная способность населения значительно снизилась, хотя на продуктовом рынке это сказалось не так сильно.

Вместе с тем, снизилось производство товаров длительного пользования. Причина кроется в острой конкуренции на рынке со стороны импортных аналогов, зависимость от зарубежных поставщиков сырья и комплектующих.

Продовольствие - не всегда съедобное

Низкое качество продовольственных товаров на российском рынке - давно уже притча во языцех. Контролирующие органы постоянно "вылавливают" массу недоброкачественных продуктов. Почти треть производимого отечественными предприятиями сливочного масла не соответствует ГОСТу, столько же рыбопродуктов и хлебобулочных изделий. До 15 % сахара и разного рода

кондитерских изделий, поступающих на прилавки магазинов, не соответствующего качества. Не лучшим образом дело обстоит и с импортными продуктами. Почти половина поставляемых в Россию из-за рубежа продуктов - сливочного масла, рыбы, сахара и колбас - не соответствуют отечественным нормам и стандартам. В особом ряду стоят импортные зерновые и зернобобовые.

Америка пришлет нам кукурузу, но какую?

США выразили готовность поставить нам 20 тысяч тонн семян кукурузы и овощей. В российском правительстве идет обсуждение количества поставок гуманитарным грузом и на коммерческой основе. А Москва запросила 5 миллионов тонн продовольственной помощи у "дядюшки Сэма", предоставление которой живо обсуждается в конгрессе США.

Может, и не стоит брать гуманитарную кукурузу? От недавно поставленного риса не знаем куда деваться. А тут еще гениальная инженерия усугубляет дело. Европа, например, второй год отказывается от американского продовольственного импорта. А мы?

А мы отошлем ее обратно,

но только с 1 июля 2000 года. В России будет запрещена продажа генетически измененных продуктов без специальной предупредительной надписи на упаковке. Проблема употребления в пищу растений-мутантов и произведенных из них продуктов волнует ученых, не связанных товарно-денежными отношениями с сельхозпроизводителями, уже не один год. Генетически модифици-

СВОДКА

об уровне цен на продукты питания первой необходимости по Пуровскому району на 1 марта 2000 года

№	Наименование товара	Ед. изм./руб.	Тарко-Сале	Пурпе	Самбург	Уренгой	Ханьмей	Пуровск	Халиасвай	Средняя цена
1.	Хлеб	кг	8,5 - 12,3	9,5	12,5	11,85	13,5	10,7 - 14,1	11,6	11,62
2.	Мука в/с	кг	10 - 15,5	14	10 - 13	14,5	10	10 - 12	10	11,9
3.	Макаронны	кг	15 - 30	26	20 - 28	23	20	15 - 30	30	23,6
4.	Крупа	кг	7,5 - 34	10 - 34	8 - 32	11 - 36	12,5 - 30	8,5 - 45	10 - 30	22,04
5.	Масло животное	кг	75 - 100	75	75 - 100	94	78	80 - 95	100	87,2
6.	Масло растит.	кг	28 - 39	38	30 - 40	36	34	30 - 40	45	36,31
7.	Яйцо	10	16 - 18	-	15 - 17,5	18	18	16 - 18	-	17,06
8.	Мясо говядина	кг	55 - 80	-	-	52	50	59	-	59,2
9.	Мясо свинина	кг	45 - 70	-	45	55	47	50 - 58	-	52,86
10.	Рыба св./морожен.	кг	16 - 80	30	-	35	-	25 - 65	-	41,83
11.	Молоко цельное	л	15 - 20	18	16 - 18	18,5	15	14 - 18	16	16,85
12.	Картофель	кг	7 - 9	8	8	8	8	6 - 9	-	9,28
13.	Соль	кг	2,5 - 5,5	6	4 - 5	4,5	4,5	3 - 5	3	4,3
14.	Сахар	кг	12,6 - 16	15	11 - 20	16	11	13 - 22	18	15,46
15.	Консервы мясные	250 гр	18 - 23	22	19 - 25	16	19	15 - 20	22 - 27	19,64
16.	Консервы рыбные	250 гр	8,5 - 27	12 - 19	8 - 16	16	13	9 - 12	15 - 17	14,38
17.	Консервы овощн.	кг	25 - 63	32 - 34	30 - 48	40	30	17 - 38	-	35,7
18.	Консервы фрукт.	кг	28 - 80	18 - 48	30 - 42	35	35	30 - 88	-	41,88
19.	Слипки	кор	0,25 - 0,5		0,5 - 1	0,5	0,5	0,3 - 0,5	0,5	0,51

Сводка подготовлена отделом цен и защиты прав потребителей районной администрации

цированные (ГМ) растения распространяются по миру со скоростью цепной реакции. К чему их производство и употребление может привести, сегодня в полной мере вряд ли ощутим. Но ученые, изучающие эту проблему, называют ГМ-продукты "пищей для зомби". Проведенные на крысах исследования показали: у животных, которых кормили такими продуктами, уменьшился объем мозга, разрушилась печень, подавлен иммунитет, пострадали кишечник, щитовидная железа и селезенка.

Едим ли мы генетически модифицированные продукты? Конечно. Особенно из гуманитарной помощи, "любезно" предоставленной нам из-за рубежа. В первую очередь - это мука, пшеница, кукуруза, горох. Едим и благодарим.

А что едят они?

Еще в 1996 году конгресс США принял закон о защите качества продовольствия, в котором подчеркивается абсолютный приоритет будущего здоровья нации. Все критерии качества устанавливаются на основе опасности пестицидов для детей и беременных женщин. Установленные ПДК по некоторым агрохимикатам в 50 раз (!) более жесткие, чем требует ВОЗ. Список разрешенных пестицидов регулярно уменьшается.

Вместе с тем, по-прежнему разрешен экспорт запрещенных в США пестицидов, но резко ужесточен контроль за импортом, чтобы не допустить возврата вредных веществ с продукцией. А это значит, что к своему здоровью американцы относятся куда трепетнее, чем к здоровью своих друзей, поставляя им "чуждую" продукцию.

Машины перегоним через Беларусь

С 1 ноября 1999 года введен новый порядок ввоза автомобилей в Россию транзитом через Белоруссию, при котором залог - 1 тысяча долларов за новые, 500 - за подержанные - можно будет оплачивать заранее и по желанию в России или в Белоруссии.

По новому положению каждый покупатель может оформить "карточку учета плательщика" дома, внося соответствующий залог, который впоследствии может быть использован как плата за растаможивание автомобиля.

Порядок носит рекомендательный характер и покупатель волен делать выбор где ему платить.

Против алкогольной мафии

Предпринимаемые ранее меры по пресечению производства и реализации "левого" спиртного единым махом потерпели полное фиаско. На государственном уровне решили изменить тактику и действовать поступательно. Первый шаг был сделан 21 января - введены новые акцизные марки для импортной алкогольной продукции. Они имеют больше степеней защиты, и в ближайшие 2-3 года, как утверждают специалисты таможенного комитета, подделок можно не опасаться. При этом стоимость новых марок почти не увеличилась. Помимо этого марки позволяют определить, откуда пожаловал товар: из стран ближнего зарубежья (пропечатана аббревиатура "СНГ") или дальнего ("Импорт"). Напитки, содержащие более 28 процентов спирта, маркируются со словами "Крепкие спиртные напитки", до 28 процентов - "Спиртные напитки", для вин предназначена особая надпись.

Если марка, наклеенная на приобретенную вами продукцию не будет соответствовать вышеперечисленным требованиям, то знайте, что вы приобрели "левак" и тем самым способствовали расцвету теневого алкогольного бизнеса.

Выше цена - качественнее водка,

именно так решили в правительстве и сделали второй шаг - с 25 февраля ввели новые минимальные цены на ликероводочную и другую алкогольную продукцию крепостью свыше 28 процентов.

Теперь для организаций-изготовителей литр данной продукции должен стоить 56 рублей, для оптовой продажи - 60 и для розничной - 62 рубля. Для импортной (не из стран СНГ) продукции определена минимальная цена в 125 рублей за литр.

Новые минимальные цены, как считают в Департаменте цен, не приведут к практическому росту розничных цен на водку в регионах России, поскольку в подавляющем большинстве регионов розничные цены на водку обыкновенного качества и так превышали уровень вновь вводимых минимальных цен.

А что касается качества горячительных напитков, то оно должно от этих нововведений только улучшиться. Предполагается, что за счет повышения цен на данный вид продукции, увеличения ставок акцизных сборов налоговые поступления возрастут, и это позволит при контролирующих органах на местах организовать отделы, контролирующие качество. Качество не только упадет, но и содержимого.

Третий шаг сделал округ

С 1 января в ЯНАО введен региональный идентификационный знак соответствия (марка) с несколькими степенями защиты. Подобный опыт уже давно применяется в других регионах.

Как утверждают специалисты, подобные знаки предназначены не столько для защиты потребителя от подделки, сколько для того, чтобы закрыть местные алкогольные рынки от соседей.

С 1 марта запрещена розничная реализация алкогольной продукции на территории автономного округа, не прошедшей идентификацию на легальность производства и оборота, качество и безопасность в системе защитных мер и немаркированной иден-

МИНЗДРАВ ПРЕДУПРЕЖДАЕТ - ИЗЪЯТЬ МЕДИКАМЕНТЫ

Проверьте свои аптечки на предмет присутствия в них следующих препаратов, которые, во избежание неприятных для вашего здоровья последствий, необходимо уничтожить.

АНТИГРИППОКАПС, капсулы. Серия 010199, производитель - "Минскинтеркапс СП Белорусско-Американское", Беларусь.

АЛТЕЙНОГО КОРНЯ экстракт сухой, 150 г. Серия 230198 от 3.98, производитель - "Галичфарм", Украина.

АНАЛЬГИН, таблетки 0,5 г. Серия 190699, производитель - АО "Белмедпрепараты", Беларусь.

АСПАРКАМ, таблетки. Серия 70759, производитель - "Здоровье - Фармацевтическая фирма", Украина.

АСПИРИН УПСА с витамином С, таблетки шипучие. Серия А 8422, производитель - "УПСА Лаборатории, отделение Бристол-Майерс СКВИББ", Франция.

АМИНОФИЛЛИН (эуфиллин), ангро. Серия В К 98008 от 10.98, производитель - "Шандонг Хинхуа фармасет фэктори", Китай.

ВАЛЕРИАНА, таблетки, покрытые оболочкой, 0,02 г. Серия 1870899, производитель - Борисовский завод медпрепаратов, Беларусь.

ГАЛАЗОЛИН, капли назальные 0,1 %, 10 мл. Серия 2080498, производитель - "Польфа", Варшавский фарм. завод, Польша.

ДИАЗОЛИН, таблетки 0,1 г. Серия 310599, производитель - АО "Фармак", Украина.

МИГРЕНОЛ, таблетки. Серия 8097, производитель - "FOUR VENTURES ENTERPRISES".

ПОДБОРКУ МАТЕРИАЛОВ НА СТРАНИЧКУ ПОДГОТОВИЛА И. АМАНЕНКО

За здоровый образ жизни

(Окончание. Начало на стр. 15)

нениях факультатива проводятся беседы: "Наука об отдыхе", "Экология", "Гармония двух начал", "Красота и здоровье", которые привлекают внимание своей неординарной подачей. А после беседы по теме "Азбука и молекулярная тайнопись мышления", которую прослушали старшеклассники, молодые люди были удивлены тем, что нецензурина, брань могут оказывать влияние на генный аппарат, наследственность.

Приятным открытием стало для меня то, что в Уренгойской школе N1 на практике внедрена часть научных разработок доктора медицинских наук Владимира Филипповича Базарного.

Книг В.Ф. Базарного в широкой продаже нет и поэтому в ходе внедрения его методик у уренгойских педагогов возникли вопросы, на которые, воспользовавшись случаем, могу ответить (в одной из своих командировок мне удалось приобрести его книги). В.Ф. Базарный берет за основу Закон РФ "Об образовании", ст. 32, п.3: "Образовательное учреждение несет в установленном законодательством РФ порядке ответственность за... жизнь и здоровье обучающихся, воспитанников...". По его методике оценка здоровья детей в течение учебного года определяется количеством заболеваний в течение этого учебного года. Болеющие дети распределяются на следующие категории: 1 раз - редко болеющие дети, 2-3 раза - средняя частота болезненности и 4 раза за учебный год - часто болеющие дети. По мнению В.Ф. Базарного, основой возникновения болезней зрения, позвоночника, психики, нервной и сердечно-сосудистой систем, желудочно-кишечного тракта являются в первую очередь позы, в которых ребенок проводит большую часть времени. Это эмбрионально-согбенная поза детей. "Поза, разрушающая телесную и психическую конституцию. Поза, истощающая из поколения в поколение психомоторные и телесные потенциалы нашей эволюции. Поза угасания и биологического заката рода человеческого!" Он разработал ряд методик, которые помогают педагогам в процессе обучения корректировать будущее здоровье поколения.

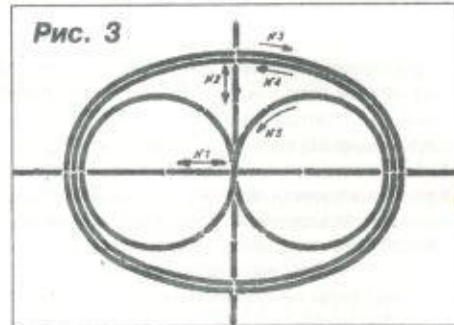
Контроль за динамикой должны подвергнуться в первую очередь следующие системы и функции организма: зрительная, состояние осанки, нервно-психическая сфера, сердечно-сосудистая система.

Повышению эффективности произволь-

но-моторной деятельности детей и снижению напряженности, в т.ч. нервно-психической утомляемости учащихся способствует режим динамических поз. Пропуск по заболеваемости снижается в 2-3 раза по сравнению с детьми, занимающимися в традиционном режиме. Улучшается качество внимания и ряд других характеристик умственной деятельности учащихся. Идеальным вариантом для внедрения режима динамических поз является воспитание детей в режиме

Было решено разработать приставку к столам в виде удобной конторки с регулируемой по высоте рабочей поверхностью (Рис. 1,2). Среднеоптимальным углом наклона рабочей поверхности конторки является угол в 14-18 градусов. Режим продолжительности стояния-сидения отрабатывают сами дети. Задача педагога - изначально предоставить детям свободу такого выбора. Это принципиально! Это самый главный момент режима динамических поз!

Практика показала, что на начальных этапах адаптации детей к динамическим позам наиболее оптимальным режимом оказался тот, при котором дети меняют позы через каждые 15 минут. По мере адаптации у детей возникает потребность к более продолжительному стоянию. И, спустя год, некоторые дети уже совсем не могут сидеть. При переходе на организацию учебного процесса на основе режима динамических поз следует особое внимание обратить на соблюдение общегигиенических требований. Высота конторки должна быть подобрана в соответствии с ростом каждого школьника. Для этого ребенок, стоящий у края стола, сгибает руку так, чтобы большой палец упирался в нижний край грудины, а локтевая часть руки располагалась строго параллельно полу. Затем измеряется высота от поверхности стола до локтя. Этот размер и соответствует высоте нижнего края конторки, устанавливаемой на стол. Несмотря на оптимально подобранную высоту, некоторые дети могут еще несколько склоняться в процессе письма, тогда уровень высоты конторки необходимо повышать до тех пор, пока ребенок ни в коей мере не будет склоняться при письме. Конторку необходимо разместить на максимальном удалении от окна. Гигиенически оптимальным следует считать, если обувь снята и дети находятся в носочках из естественной ткани (идеальный вариант - вообще босиком). Под ноги рекомендуется поместить коврик из естественных тканей (соломы, хлопка и т.д.). Стояние на резиновых ковриках, линолеуме категорически недопустимо! Было бы просто замечательно, если бы кто-либо из родителей мог создать такие же условия для работы детей дома. Также автор предлагает методику зрительно-координаторных тренажей. Оптимальное место для нанесения схемы-тренажера является потолок, но можно



использовать и плакат. Но здесь очень важно, чтобы плакат размещался на стене против лица ребенка. Занятие заключается в поочередном обведении указательным пальцем траектории рисунка по направлению, указанному стрелочками (Рис. 3) с одновременным слежением за ним глазами. Эти занятия способствуют снижению психической утомляемости, избыточной нервной возбудимости, улучшают межличностные отношения в коллективе, способствуют росту доброжелательности во взаимоотношениях, а также продолжительности и качеству сна. Систематическое занятие со схемой улучшает чувство гармонии и ритма, в т.ч. в музыкальном и художественном творчестве.

СХЕМА

Продольный разрез необходимо рассчитывать путем умножения поперечного на коэффициент 1,41.

Выполнять каждое упражнение 10-15 раз по порядку номеров.

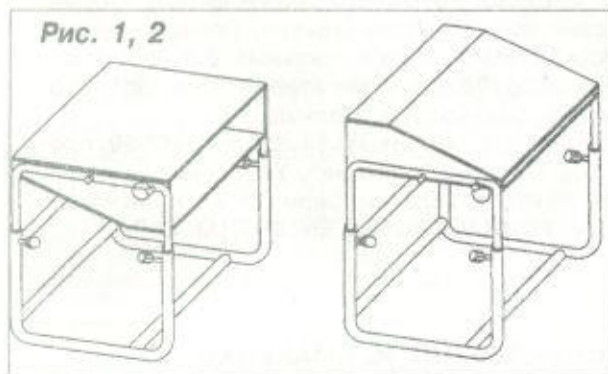
Важное значение имеют цвета линий:

- OO - ярко-голубой цвет;
- +
- коричнево-золотистый;
- наружный овал - красный;
- внутренний овал - зеленый.

Особо мобилизующим, раскрепощающим речевую свободу средством является коллективное пение в движении под шаговый ритм. В былые время смотря пионерских дружин не проходили без "песни и строя", а это, пожалуй, и представляло идеальную технологию формирования духовной свободы в речемоторном выражении детей. В Таркосалинской школе N 2 на уроках музыки преподаватели используют подобную методику - дети разучивают песню с движениями. В этом режиме включается слух, речевой и двигательный аппараты. Метод дает гармоничное развитие обоих полушарий головного мозга.

И как тут не вспомнить слова С.Н. Рериха: "Наше воспитание должно быть таким, чтобы, выйдя за пределы школы, человек был сильным, умел противостоять злу, несовершенству... Добро должно быть активное. Как можно развить в себе мускулы? Сопротивлением! Это необходимость. Преодолевая трудности, мы растем и только так растем! Наша эволюция должна взрастить сильное поколение. И это главная задача... Если что-то посажено правильно, оно будет расти и развиваться...лучший подарок, который человек может дать своим ближним - это стать лучшим человеком."

П. СИМКИНА, ТС СШ N2



Культура

"Парад надежд"

В минувшие выходные в районном Дворце культуры "Геолог" прошел пятый районный фестиваль детских талантов "Парад надежд". Его особенностью является то, что вести программу фестиваля приглашаются столичные звезды эстрады и шоу-бизнеса. В нынешнем году в этой роли выступили: певец, композитор, популярный ведущий детских музыкальных программ на ОРТ, заведующий заочным и подготовительным отделением Государственного училища искусств - Андрей БИЛЬ и лауреат конкурсов "Утренняя звезда" и "Москва-Ялта-транзит" - Юлия САФАРИ.

Победители V районного фестиваля "Парад надежд"

Гран-при завоевал народный ансамбль под управлением А. И. Малахаткина из п. Уренгой.

Первое место в номинации "Вокал" в средней возрастной группе завоевала Ольга Рахметова из п. Тарко-Сале, а в старшей - Светлана Федулова из п. Пурпе.

Первое место в номинации "Хореография" в младшей возрастной группе завоевал Андрей Митичкин (п. Тарко-Сале), в средней группе - Ольга Макаренко (п. Уренгой), а в старшей группе - Диана Атногулова (п. Уренгой). А гран-при завоевал квартет старшей возрастной группы "Джаз-танец" (п. Уренгой).

За лучшее режиссерское решение специального приза удостоен хореографический ансамбль "Акварели" из п. Тарко-Сале.

Специальный приз жюри "Мисс Гармония" присужден Ольге Цываш (п. Тарко-Сале).

В оригинальном жанре первое место завоевала Дарья Лях из п. Уренгой.

Соб.инф.

Строки благодарности

Из-за своих многочисленных болезней я часто и долго вынуждена лежать в больнице. И хочу от всей души сказать спасибо через газету доброму и отзывчивому человеку - Николаю Анатольевичу Онгоеву, врачу-терапевту Уренгойской больницы, за его неизменно внимательное отношение ко мне. "Ну, бабуленька, как дела?" - таким вопросом, обращенным ко мне, начинает он обычно разговор. И немного легче становится от его добрых слов, заботы.

Пришлось мне иметь дело еще с одним, тоже очень хорошим человеком, доктором-стоматологом Аминой Фасыховной Ситдиковой. В связи с тяжелой болезнью у меня воспалились зубы, с десятью пришлось повозиться врачу, и ни разу она не сделала мне больно. Хочется мне поблагодарить ее за милые нежные руки.

Ну и, конечно, огромное спасибо, М. П. Кореновой, что работает в отделе соцобеспечения в п. Уренгой. За ее заботу, внимательное отношение ко мне. Уж она не забудет о пожилom человеке - всегда готова помочь. В больнице лежу - придет, проведает, домой заглянет, поможет с лекарством.

Да и районному отделу соцобеспечения - моя благодарность за бесплатное лечение зубов, за выделение средств на лекарства, за поздравления к праздникам.

Спасибо, добрые люди, за заботу, участие и внимание.

Т. Г. АКСЕНОВА, ветеран труда, п. Уренгой

АСТРОЛОГ РЕКОМЕНДУЕТ (13 - 19 марта 2000 г.)

Неделя имеет благоприятные показатели, особенно для науки творческих, ищущих. В деловом плане наибольшая отдача возможна в тех вопросах, которые будут рассчитаны на получение не скороспелого, а основательного результата в будущем. По-прежнему желательно проявлять осторожность и неторопливость в крупных финансово-материальных делах. Необходимо быть более собранным и вдумчивым, так как раздраженный Нептун может вызвать потерю внимания, увеличить вероятность совершения ошибок, непрактичных поступков.

ОВЕН. Ваше активное стремление улучшить финансовые дела на этой неделе не найдет благоприятной почвы. Лучше всего свои усилия поберечь до лучших времен. Пристального внимания могут потребовать вопросы любовного характера, и для многих это окажется важным моментом. К информации, которая может поступить от близкого окружения, следует отнестись критически, чтобы напрасно не обольщаться.

ТЕЛЕЦ. Некоторая доля предосторожности совершенно не помешает. Однако в будние дни недели вам удастся успешно решить юридические проблемы, реализовать некоторые планы. В выходные дни лучше заняться обыденными и текущими делами по дому, хозяйству.

БЛИЗНЕЦЫ. В деловом и профессиональном отношении неделя может оказаться несколько "расслабленной". Не исключено, что на первый план могут выйти вопросы здоровья, так как ранней весной организм значительно истощен. Как никому другому вам следует искать подпитку в своей родной стихии, больше и чаще гулять на свежем воздухе.

РАК. Неделя будет отмечена склонностью к любовной игре, жажде развлечений. У некоторых мужчин может возникнуть скоропалительный служебный роман с женщиной, существенно старше по возрасту. В семейном кругу возможны проблемы с детьми. Но особой напряженности неделя не сулит.

ЛЕВ. До конца месяца желательно все свои действия согласовывать с разумом, здравым смыслом, проявляя осторожность. Главное - ни-

чем не обольщаться и ничем не соблазняться.

ДЕВА. Хотя резко негативных ситуаций не предвидится, но с понедельника по пятницу не рекомендуется заниматься важными делами, имеющих долговременный характер. Тем более, что Плутон требует "почистить все хвосты", уделить внимание собственному здоровью.

ВЕСЫ. За крупные сделки и соглашения лучше не браться. Расходы ради ложного престижа способны будут надолго выбить из колеи. Из-за повышенной вероятности ошибочных умозаключений с понедельника по пятницу финансово-материальными проблемами заниматься не рекомендуется.

СКОРПИОН. Будние дни недели будут иметь достаточно позитивный характер по многим вопросам. Постарайтесь излишне не доверяться поступающей информации, не делать торопливых выводов. В противном случае вы можете сами загнать себя в угол.

СТРЕЛЕЦ. Актуальным окажется все, что связано с домом: семья, хозяйство, быт. К каким бы далеким звездам не был устремлен ваш взор, земные дела потребуют ва-

шего внимания, приложения усилий. Азартно-авантюрные замочки в субботу и в воскресенье всерьез могут опустошить ваш кошелек.

КОЗЕРОГ. Примечательных событий неделя не обещает. Возможно излишняя суетность в контактах. В выходные дни есть определенный риск соблазниться тем, что только отнимет силы и средства. Учтите, что у соблазнов масок очень много.

ВОДОЛЕЙ. Действовать по принципу "авось обойдется" не следует, особенно в сфере денежной. Любую приходящую информацию желательно перепроверить, дабы не сделать ставку на ложную. В субботу и воскресенье постарайтесь удержать себя от роли домашнего тирана - иначе вам это обойдется дороже и горше.

РЫБЫ. Предвзятость и предубежденность зачастую зашоривают взгляд на реальность. Именно у вас желаемое и действительное чаще всего находится в розладе. На этой и следующих неделях вам представится возможность критически осмыслить свое положение и даже попытаться начать жить по-новому.

РИА "НОВОСТИ"

Внимание, поправка!

Во время верстки номера газеты на стр. 17 допущена техническая ошибка. В материале "Третий шаг сделал округ" третий абзац следует читать: "С 1 марта запрещена розничная реализация алкогольной продукции на территории автономного округа, не прошедшей идентификацию на легальность производства и оборота, качество и безопасность в системе защитных мер и немаркированной идентификационными марками". Приносим читателям свои извинения.

Коллектив учителей Таркосалинской СШ № 1, ученики 6"Д" класса выражают соболезнование семье Фроловых в связи с преждевременным уходом из жизни сына и брата ОЛЕГА.

ДООА "ТАРКО-САЛИНСКАЯ
НЕФТЕГАЗОРАЗВЕДочНАЯ ЭКСПЕДИЦИЯ
ПО ИСПЫТАНИЮ СКВАЖИН" ТРЕБУЮТСЯ НА РАБОТУ:

1. Машинист ППУ 5-6 разр.;
2. Моторист ЦА 5-6 разр.;
3. Автоэлектрик 4-5-6 разр.;
4. Медник 4-5 разр.;
5. Автокрановщик 5-6 разр.;
6. Бульдозерист 5-6 разр.;
7. Водитель кат. "Е";
8. Водитель вездехода "ГАЗ-71";
9. Слесарь по ремонту топливной аппаратуры;
10. Слесарь по ремонту ДВС;
11. Машинист компрессора АКС-8;
12. Токарь.

Обращаться в отдел кадров ДООА "Т-С НГРЭСИС"
по адресу: ул. Водников, 12, тел. 2-28-62.

УВАЖАЕМЫЕ АКЦИОНЕРЫ ОАО "ЯМАЛГЕОФИЗИКА"!

Общее годовое собрание акционеров ОАО "Ямалгеофизика" состоится 15 апреля 2000 года. Начало собрания в 10 часов местного времени.

Место проведения общего собрания акционеров: г. Лабитнанги, Тюменская область, ЯНАО, ул. Бованиенко, 31-А, административное здание ОАО "Ямалгеофизика". Регистрация акционеров, прибывших на общее собрание, 14 апреля 2000 г. с 9 часов до 18 часов. Дата закрытия реестра акционеров - 1 марта 2000 г.

Повестка дня:

1. Внесение изменений и дополнение в Устав Общества.
 2. Выборы совета директоров акционерного общества.
 3. Выборы (назначение) председателя совета директоров и генерального директора Общества.
 4. Утверждение аудита акционерного общества.
 5. Выборы ревизора акционерного общества.
 6. Отчет совета директоров об итогах деятельности акционерного общества за 1999 год.
 7. Заключение ревизионной комиссии по годовому отчету и балансу, счету прибылей и убытков за 1999 год.
 8. Утверждение баланса, счета прибылей и убытков за 1999 год.
 9. Распределение прибылей и утверждение дивидендов за 1999 год.
 10. Программа деятельности акционерного общества на 2000 год, намечаемые размеры и распределение прибыли.
 11. Анализ результатов работ прошлого сезона, планирование работ на следующий сезон.
- Реестродержатель Общества, ОАО "Омский региональный регистратор" филиал "Приуральский". Адрес: 626608, г. Салехард, Тюменская область, ЯНАО, ул. Матросова, 26, комн. 31, А/Я - 3/7. Тел. (291) 31-10-889.

ТОО "Сентябрь" сообщает о своей ликвидации.
Претензии принимаются в течение двух месяцев
по адресу: п. Уренгой, мкр. 5-А, д. 52, кв. 1.

ИНСПЕКЦИЯ МИНИСТЕРСТВА РФ ПО НАЛОГАМ И СБОРАМ ПО ПУРОВСКОМУ РАЙОНУ НАПОМИНАЕТ

физическим лицам, что в соответствии с Законом РФ "О подоходном налоге с физических лиц" 3 мая 2000 года последний день приема деклараций о доходах за 1999 год без штрафных санкций.

После 3 мая декларации будут приниматься с привлечением к налоговой, административной или уголовной ответственности. Например:

Декларация сдана с опозданием до 180 дней. Кроме доначисленного налога с физического лица взыскиваются:

1. Налоговая санкция в размере 5 % суммы налога за каждый полный или неполный месяц опоздания, начиная с 3 мая 2000 года, но не более 30 % и не менее 100 руб. (п. 1 ст. 119 Налогового кодекса РФ);
2. Административный штраф в размере от двух до пяти минимальных размеров оплаты труда, т. е. от 167 руб. до 417 руб.

Декларация сдана с опозданием более 180 дней. Кроме доначисленного налога с физического лица взыскиваются:

1. Налоговая санкция в размере 30 % суммы налога и по 10 % за каждый полный или неполный месяц, начиная с 181-го дня (п. 2 ст. 119 Налогового Кодекса РФ);
2. Административный штраф в размере от двух до пяти минимальных размеров оплаты труда, т. е. от 167 руб. до 417 руб.

Однако, за уклонение налогоплательщика от уплаты налога в крупном размере предусмотрен штраф до семисот минимальных размеров оплаты труда (83 руб. 49 коп. х 700 = 58443 руб., ст. 198 Уголовного кодекса РФ).

ИТАК, ВЫБОР ЗА ВАМИ.

ВНИМАНИЕ! СЛУЖБА ПО КОНТРАКТУ!

Для укомплектования частей Министерства обороны Российской Федерации на территории Северо-Кавказского военного округа, на службу по контракту требуются граждане, пребывающие в запасе, всех должностей, в возрасте до 35 лет, годные по состоянию здоровья.

Желающие проходить службу по контракту могут обращаться в военно-учетные отделы по месту жительства или в Объединенный военный комиссариат Пуровского района по адресу: п. Тарко-Сале, ул. Ленина, 34, т. 2-57-05.

Утерянный аттестат о полном среднем образовании серии А N 050180, выданный 17 июня 1990 г. Таркосалинской СШ N 2 на имя Ляшенко Светланы Владимировны, считать недействительным.

Выпускающий редактор Н. В. КОНОНЕНКО Технический редактор А. И. ЛЕВЫЙ Главный редактор Г. Г. МЕРЗОСОВ

**СЕВЕРНЫЙ
ЛУЧ**
Тираж 2725

Индекс 54360

Материалы, опубликованные в газете, являются собственностью редакции. Авторские претензии принимаются в течение трех месяцев со дня выхода публикации. Рукописи не рецензируются и не возвращаются. Грамматической и синтаксической правкой официальных материалов редакция не занимается. Мнение редакции может не совпадать с мнением авторов.

- Районная общественно-политическая еженедельная газета

УЧРЕДИТЕЛИ:

Администрация Ямало-Ненецкого автономного округа, администрация Пуровского района

НАШ АДРЕС: 626720 Тюменская область, п. ТАРКО-САЛЕ, Первомайская, 20. Телефоны: 6-29-68, 2-17-95. E-mail: north@trk.jamal.ru

Еженедельник зарегистрирован Уральским региональным управлением регистрации и контроля за соблюдением законодательства РФ о средствах массовой информации. Свидетельство о регистрации № Е-2885 от 22.01.1999 г.

Время подписания последнего блока номера по графику: в четверг в 17.00. Газета подписана в четверг в 16.00, вышла из печати в 23.00. Газета набрана, сверстана и отпечатана на электронно-офсетном комплексе редакции газеты "Северный луч".